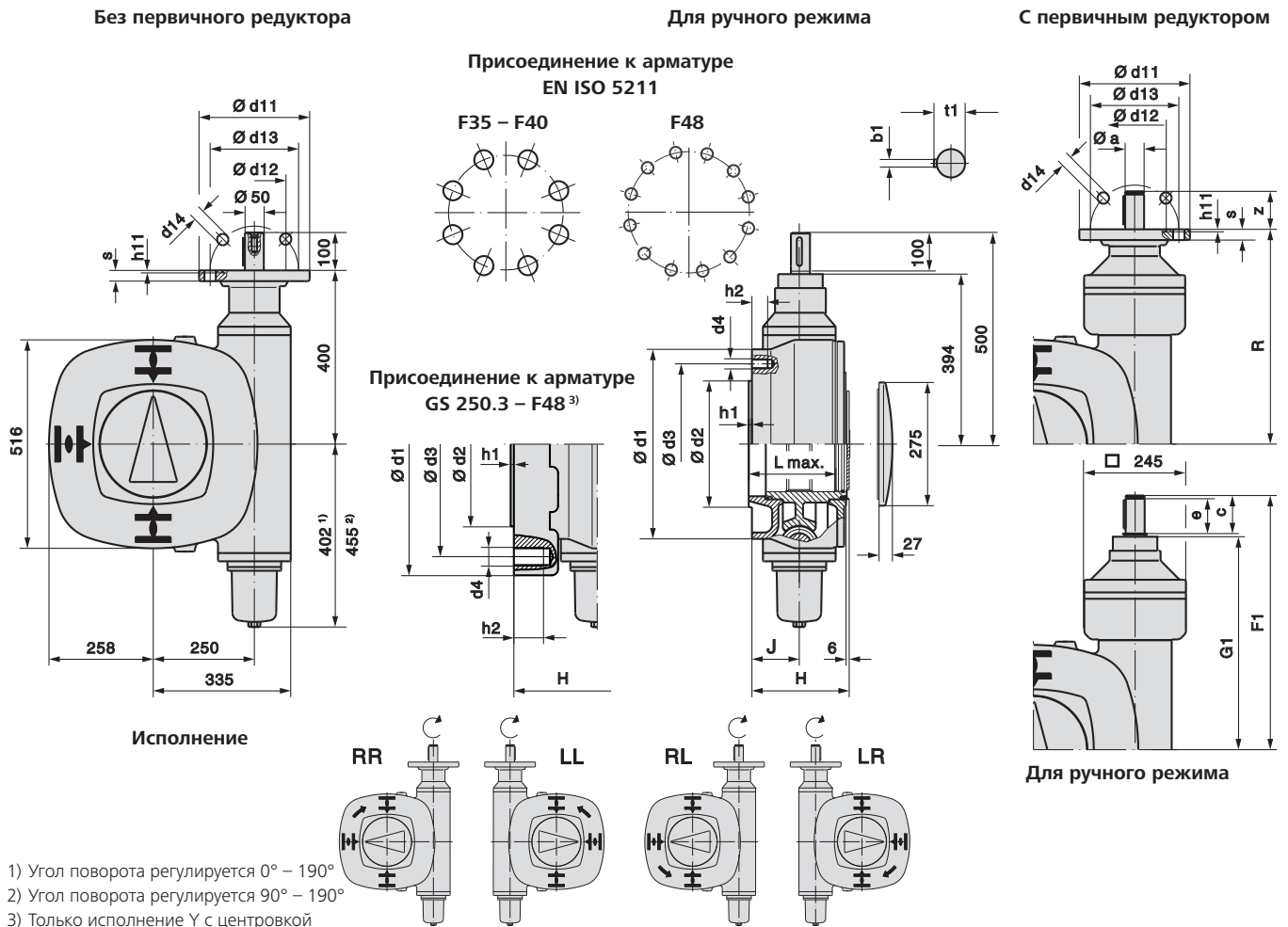


Размеры червячной передачи и первичного редуктора

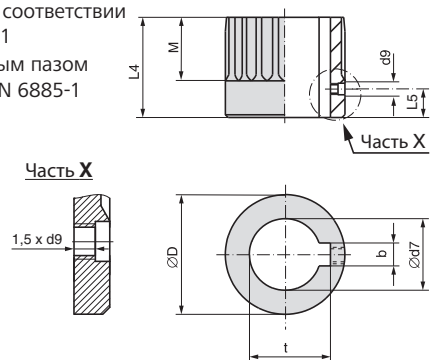


Размеры	GS 250.3 52:1			GS 250.3 210:1						GS 250.3 411:1			GS 250.3 848:1					
	F35	F40	F48 ³⁾	F35		F40		F48 ³⁾		F35	F40	F48 ³⁾	F35		F40		F48 ³⁾	
F1		–		540	560	540	560	540	560		540		585	565	585	565	585	565
G1		–				475					475				520			
H	249	259	304	249	259	304	249	259	304	249	259	304	249	259	304	249	259	304
J	130	140	185	130	140	185	130	140	185	130	140	185	130	140	185	130	140	185
R		–				480					480				525			
Ø a		–		30	40	30	40	30	40		30		20	30	20	30	20	30
b1		14		8	12	8	12	8	12		8		6	8	6	8	6	8
c		–		60	73	60	73	60	73		60		43	60	43	60	43	60
Ø d1	415	475	560	415	475	560	415	475	560	415	475	560	415	475	560	415	475	560
Ø d2 f8	260	300	370	260	300	370	260	300	370	260	300	370	260	300	370	260	300	370
Ø d3	356	406	483	356	406	483	356	406	483	356	406	483	356	406	483	356	406	483
d4	M30	M36	M36	M30	M36	M36	M30	M36	M36	M30	M36	M36	M30	M36	M36	M30	M36	M36
e		–		55	65	55	65	55	65		55		38	55	38	55	38	55
h1	5	8	7	5	8	7	5	8	7	5	8	7	5	8	7	5	8	7
h2	47	55	55	47	55	55	47	55	55	47	55	55	47	55	55	47	55	55
L макс.	233	245	288	233	245	288	233	245	288	233	245	288	233	245	288	233	245	288
t1		53,5		33	43	33	43	33	43		33		22,5	33	22,5	33	22,5	33
z		–		60	80	60	80	60	80		60		40	60	40	60	40	60
EN ISO 5210 ⁴⁾		F25/F30		F14						F14			F10/F14					
DIN 3210 ⁴⁾		–		G1/2						G1/2			G0/G1/2					
⁴⁾ Фланец для присоединения многооборотного привода																		
EN ISO 5210		F10		F14						F16			F25			F30		
DIN 3210				G0						G1/2			G3					
Ø d11		125		125						175			210			300		
Ø d12		70		60						100			130			200		
Ø d13		102		102						140			165			254		
Ø d14		4x11		4x11						4x18			4x22			8x18		
h11		5		5						5			6			6		
c		12		12						17			25			25		

В связи с появлением новых разработок в текст руководства могут вноситься изменения. С момента выпуска этого издания все предыдущие становятся недействительными.

Размеры втулок в соответствии с EN ISO 5211, DIN 6885

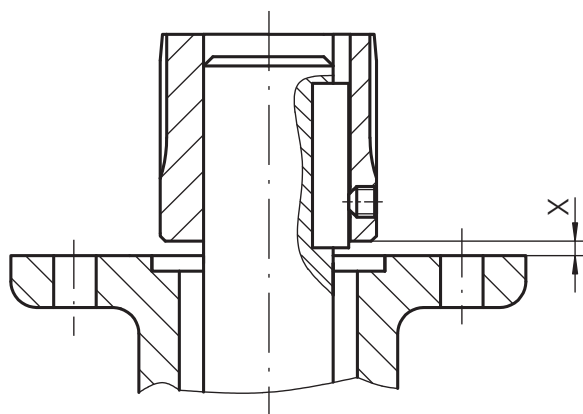
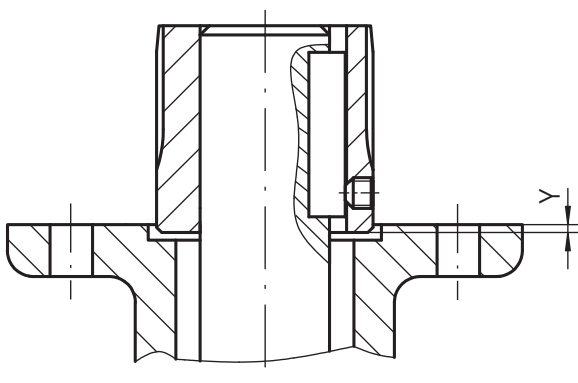
Отверстия в соответствии с EN ISO 5211 со шпоночным пазом в соотв. с DIN 6885-1



Размеры	GS 250.3		
	EN ISO 5211	F35	F40
Ø D	209		
b JS9 ¹⁾	согласно DIN 6885-1		
Ø d7 H8 макс.	160		
d9 ²⁾	M16		
L4	180		230
L5	20		
M	105		
t ¹⁾	согласно DIN 6885-1		

Монтажное положение втулки

X макс.	8	13	20
Y макс.	8	0	5



1) Размеры зависят от Ø d7, см. DIN 6885-1

2) Резьба с резьбовым штифтом