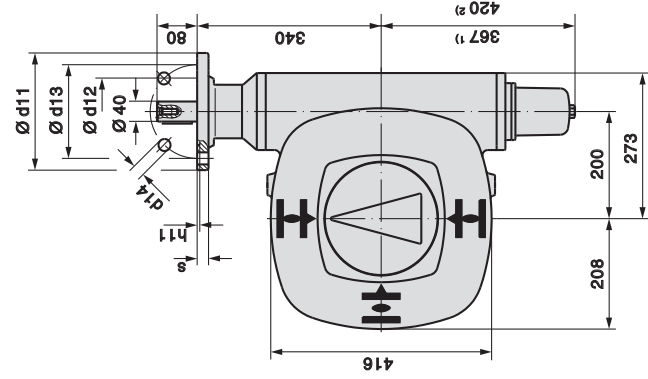
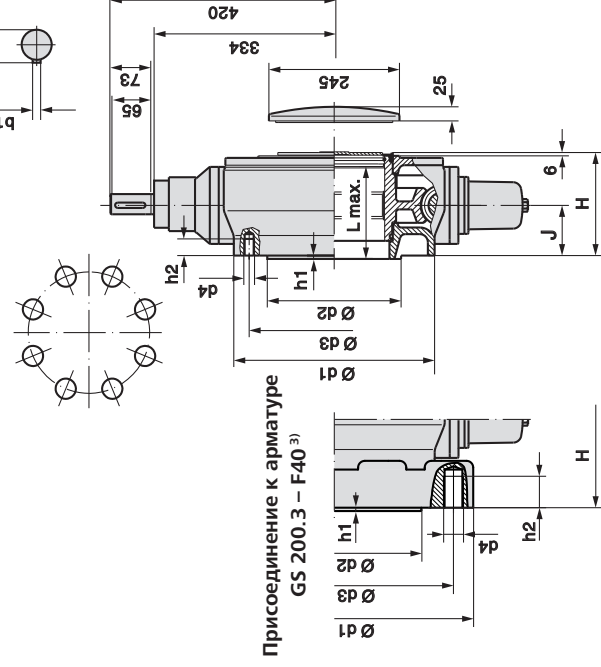
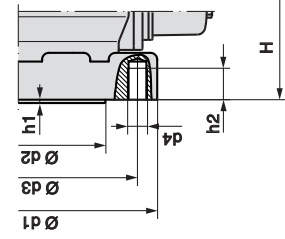


Размеры червячной передачи и первичного редуктора

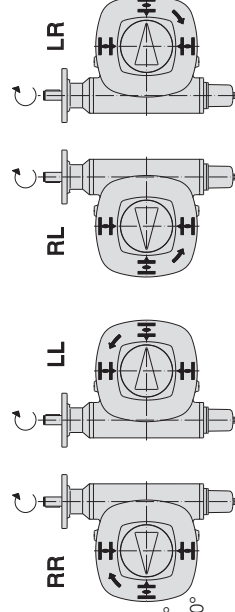
Без первичного редуктора



Для ручного режима

Присоединение к арматуре
EN ISO 5211Присоединение к арматуре
GS 200.3 – F40³⁾

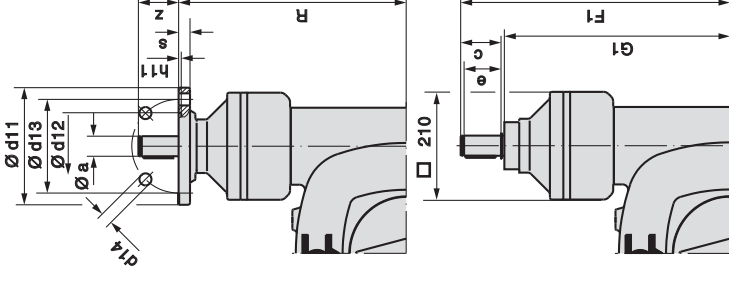
Исполнение



Для ручного режима

- 1) Угол поворота регулируется 0° – 100°
- 2) Угол поворота регулируется 90° – 190°
- 3) Только исполнение Y с центровкой

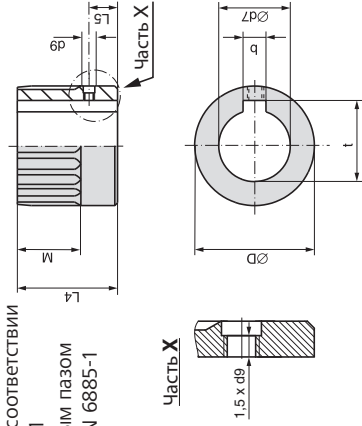
С первичным редуктором



Размеры	GS 200.3 53:1			GS 200.3 214:1			GS 200.3 434:1			GS 200.3 864:1		
	F30	F35	F40 ³⁾	F30	F35	F40 ³⁾	F30	F35	F40 ³⁾	F30	F35	F40 ³⁾
EN ISO 5211	F30	F35	F40 ³⁾	F30	F35	F40 ³⁾	F30	F35	F40 ³⁾	F30	F35	F40 ³⁾
F1	–	–	–	485	485	485	465	485	485	465	485	485
G1	–	–	–	420	420	420	420	420	420	420	420	420
H	186	211	255	186	211	255	186	211	255	186	211	255
J	90	115	159	90	115	159	90	115	159	90	115	159
R	–	–	–	425	425	425	425	425	425	425	425	425
Ø a	–	–	–	30	30	30	20	30	20	30	20	30
b1	–	12	–	8	8	8	6	8	6	8	6	8
c	–	–	–	60	60	60	43	60	43	60	43	60
Ø d1	350	415	475	350	415	475	350	415	475	350	415	475
Ø d2 f8	230	260	300	230	260	300	230	260	300	230	260	300
Ø d3	298	356	406	298	356	406	298	356	406	298	356	406
d4	M20	M30	M36	M20	M30	M36	M20	M30	M36	M20	M30	M36
e	–	–	–	55	55	55	38	55	38	55	38	55
h1	5	5	7	5	5	7	5	5	7	5	5	7
h2	31	47	55	31	47	55	31	47	55	31	47	55
L макс.	160	190	229	160	190	229	160	190	229	160	190	229
t1	43	–	–	33	33	33	22,5	33	22,5	33	22,5	33
z	–	–	–	60	60	60	40	60	40	60	40	60
EN ISO 5210 ⁴⁾	F16/F25	F16/F25	F14	F14	F14	F14	F10/F14	F10/F14	F10/F14	F10	F10	F10
DIN 3210 ⁴⁾	G3	G3	G1/2	G1/2	G1/2	G1/2	G0/G1/2	G0/G1/2	G0/G1/2	G0	G0	G0
⁴⁾ Фланец для присоединения многооборотного привода												
EN ISO 5210	F10	F10	F10	F14	F14	F16	F16	F16	F16	F16	F25	F25
DIN 3210	–	–	–	G0	G1/2	G3	G3	G3	G3	G3	G3	G3
Ø d11	125	125	125	125	125	125	175	175	210	175	210	300
Ø d12	70	70	70	60	60	60	100	100	130	100	130	200
Ø d13	102	102	102	102	102	102	140	140	165	140	165	254
Ø d14	4x11	4x11	4x11	4x11	4x11	4x11	4x18	4x18	4x22	4x18	4x22	8x18
h11	5	5	5	5	5	5	5	5	6	5	6	6
c	12	12	12	12	12	12	17	17	25	17	25	25

Размеры втулок в соответствии с EN ISO 5211, DIN 6885

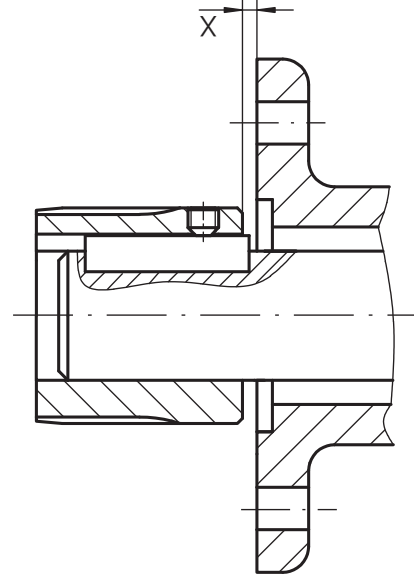
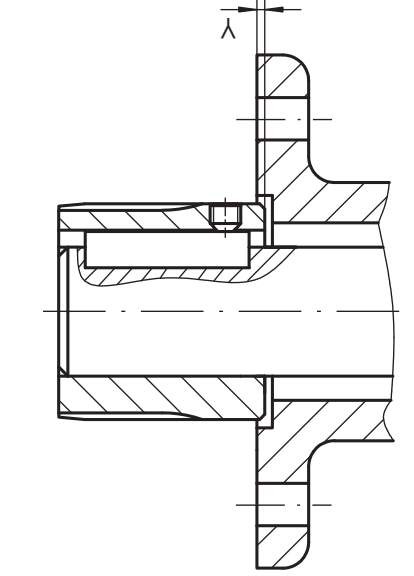
Отверстия в соответствии с EN ISO 5211 со шпоночным пазом в соотв. с DIN 6885-1



Размеры	GS 200.3		
EN ISO 5211	F30	F35	F40
Ø D	189		
b J59 ¹⁾	согласно DIN 6885-1		
Ø d7 H8 макс.	125		
d9 ²⁾	M12		
L4	140		180
L5	20		
M	94		
t ¹⁾	согласно DIN 6885-1		

Монтажное положение втулки

X макс.	19	44	44
Y макс.	19	0	0



1) Размеры зависят от Ø d7, см. DIN 6885-1
2) Резьба с резьбовым штифтом