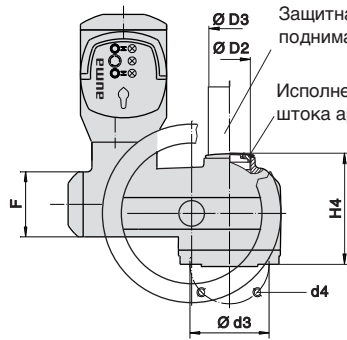


Основные размеры многооборотных электроприводов с блоком управления AUMA MATIC

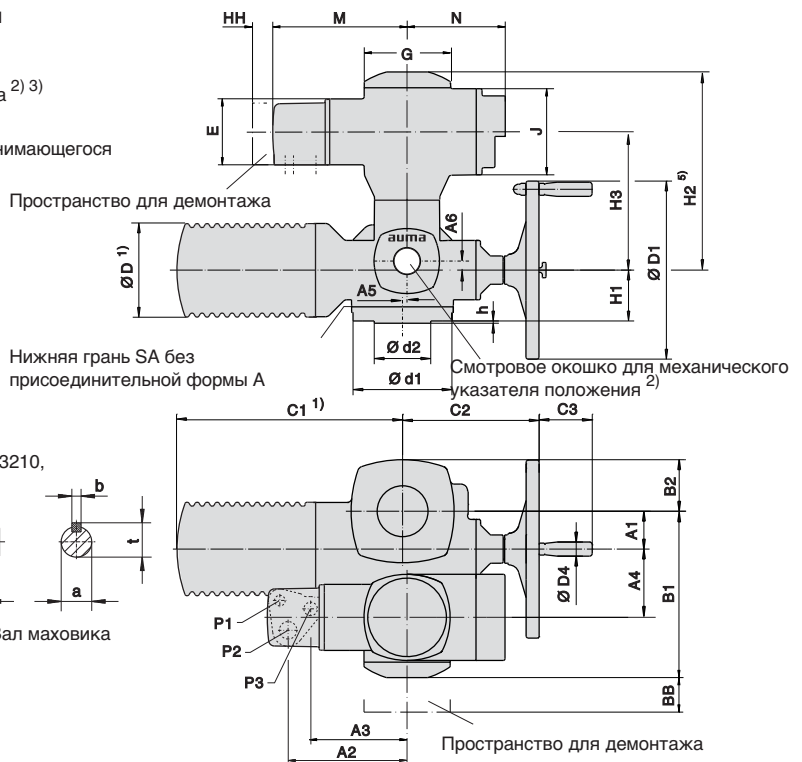
SA 07.2 – SA 16.2
SAR 07.2 – SAR 16.2
AM 01.1 – AM 02.1

Со штекерным разъемом AUMA и трехфазным электродвигателем переменного тока



Защитная труба для поднимающегося штока 2) 3)

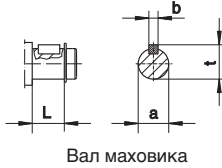
Исполнение для неподнимающегося штока арматуры



Нижняя грань SA без присоединительной формы A

Смотровое окошко для механического указателя положения 2)

Присоединительные формы согласно EN ISO 5210, DIN 3210, DIN 3338, см. размеры на следующей стр.



- 1) Точный размер в зависимости от типа электродвигателя
- 2) Только по специальному заказу
- 3) Градация длин - 100 мм
- 4) Стандарт, другая резьба по заказу
- 5) Точный размер в зависимости от AUMA MATIC

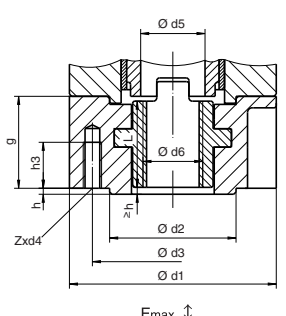
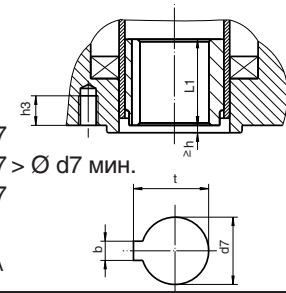
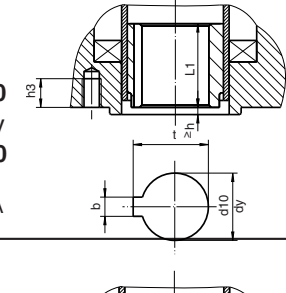
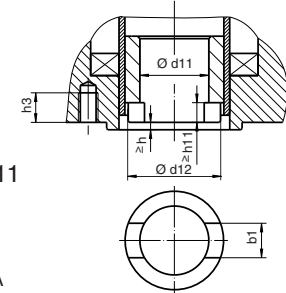
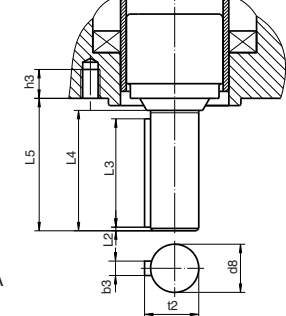
Размеры	Типоразмер многооборотного привода					
	SA 07.2/AM 01.1 SAR 07.2/AM 01.1	SA 07.6/AM 01.1 SAR 07.6/AM 01.1	SA 10.2/AM 01.1 SAR 10.2/AM 01.1	SA 14.2/AM 02.1 SAR 14.2/AM 02.1	SA 14.6/AM 02.1 SAR 14.6/AM 02.1	SA 16.2/AM 02.1 SAR 16.2/AM 02.1
EN ISO 5210/DIN 3210	F07 (F10/G0)	F07 (F10/G0)	F10 (G0)	F14 (G1/2)	F14 (G1/2)	F16 (G3)
A1	40	40	50	67	67	80
A2	199	199	199	209	209	209
A3	159	159	159	169	169	169
A4	103	103	103	119	119	123,5
A5	-	-	-	8	8	15
A6	-	-	-	16	16	20
B1	238	238	248	286	286	303
B2	62	62	65	91	91	117
C1 1)	265	265	283	389	389	430
C2	186	186	191	242	245	271
C3	63	63	63	94	94	94
Ø D	101	101	121	153	153	190
Ø D1	160	160	200	315	400	500
Ø D2	G 1 1/4 "	G 1 1/4 "	G 2 "	G 2 1/2 "	G 2 1/2 "	G 3 "
Ø D3	42 x 3,3	42 x 3,3	60 x 3,7	76 x 3,7	76 x 3,7	89 x 4,1
Ø D4	20	20	20	25	25	25
E	115	115	115	115	115	115
F	115	115	115	115	115	115
G	150	150	150	150	150	150
H1	78	78	80	90	90	110
H2	340	340	340	408	408	412
H3	232	232	232	248	248	252
H4	160	160	170	196	196	235
J	150	150	150	150	150	150
L	20	20	24	38,8	45,8	45,8
M	235	235	235	235	235	235
N	171	171	171	171	171	171
P1 4)	M20 x 1,5	M20 x 1,5	M20 x 1,5	M20 x 1,5	M20 x 1,5	M20 x 1,5
P2 4)	M32 x 1,5	M32 x 1,5	M32 x 1,5	M32 x 1,5	M32 x 1,5	M32 x 1,5
P3 4)	M25 x 1,5	M25 x 1,5	M25 x 1,5	M25 x 1,5	M25 x 1,5	M25 x 1,5
BB мин.	180	180	180	180	180	180
HH мин.	30	30	30	30	30	30
Ø a	20 d7	20 d7	20 d7	30 d7	30 d7	30 d7
b	6	6	6	8	8	8
Ø d 1	90 (125)	90 (125)	125	175	175	210
Ø d 2	55 (70/60)	55 (70/60)	70 (60)	100	100	130
Ø d 3	70 (102)	70 (102)	102	140	140	165
d 4	4 x M8 (4 x M10)	4 x M8 (4 x M10)	4 x M10	4 x M16	4 x M16	4 x M20
h	3	3	3	4	4	5
t	22,5	22,5	22,5	33	33	33

Мы оставляем за собой право внесения изменений при совершенствовании продукции. С появлением этого издания все предыдущие становятся недействительными.

SA 07.2 – SA 16.2
SAR 07.2 – SAR 16.2
AM 01.1 – AM 02.1

Присоединительные формы
согласно

EN ISO 5210
DIN 3338
DIN 3210

Присоединительные формы	Размеры		Типоразмер многооборотного привода AUMA								
			SA 07.2/SA 07.6			SA 10.2		SA 14.2/SA14.6		SA 16.2	
<p>Резьбовая втулка</p> <p>Тип EN ISO 5210 A DIN 3210 A</p>  <p>Расположение отверстий d4</p>	EN ISO 5210	DIN 3210	F07	F10	G0	F10	G0	F14	G1/2	F16	G3
	F макс. кН		40	40	40	70	70	160		250	
	Ø d1		90	125	125	125	125	175		210	
	Ø d2		55	70	60	70	60	100		130	
	Ø d3		70	102	102	102	102	140		165	
	d4		M8	M10	M10	M10	M10	M16		M20	
	Ø d5		34	35	35	42	42	60		80	
	Ø d6 макс.		26	34	34	40	40	57		75	
	g		40	50	50	50	50	65		80	
	h		3	3	3	3	3	4		5	
	h3		12	15	15	15	15	25		35	
	L		37	47	47	47	47	60		75	
	Z		4	4	4	4	4	4		4	
	Вес	кг	1,1	2,8	2,8	2,8	2,8	6,8		11,7	
<p>Вставная втулка ³⁾</p> <p>Тип EN ISO 5210 B 1 = Ø d7 EN ISO 5210 B 2 < Ø d7 > Ø d7 мин. DIN 3210 B = Ø d7</p>  <p>Отсутствующие размеры см. присоединительная форма А</p>	b JS 9 ¹⁾		8	12	12	12	12	18		22	
	Ø d7 H9		28	42	42	42	42	60		80	
	Ø d7 мин.		25	35	35	35	35	45		60	
	h3		12	13	13	15	15	25		30	
	L1		35	45	45	45	45	65		80	
	t ¹⁾		31,3	45,3	45,3	45,3	45,3	64,4		85,4	
	Вес	кг									
<p>Отверстие с пазом ³⁾</p> <p>Тип EN ISO 5210 B 3 = Ø 10 EN ISO 5210 B 4 ≤ Ø dy DIN 3210 E = Ø 10</p>  <p>Отсутствующие размеры см. присоединительная форма А</p>	b JS 9 ¹⁾		5	6	6	6	6	8		12	
	Ø d10 H9		16	20	20	20	20	30		40	
	Ø dy макс.		25	35	35	35	35	45		60	
	h3		12	13	13	15	15	25		30	
	L1		35	45	45	45	45	65		80	
	t ¹⁾		18,3	22,8	22,8	22,8	22,8	33,3		43,3	
	Вес	кг	0,1	0,1	0,1	0,4	0,4	1,1		2,4	
<p>Кулачковая муфта ³⁾</p> <p>Тип DIN 3338 C = Ø d11</p>  <p>Отсутствующие размеры см. присоединительная форма А</p>	b1 H11		14*	14	14	14	14	20		24	
	Ø d11 H11		28*	28	28	28	28	38		47	
	Ø d11 мин.		–	20	20	20	20	30		40	
	Ø d11 макс. ²⁾		–	42	42	42	42	60		80	
	Ø d12		36,8	51,8	51,8	51,8	51,8	73,8		98	
	h3		12	13	13	15	15	25		30	
	h11		7*	7	7	7	7	8		10	
	Вес	кг									
<p>Приводная муфта</p> <p>Тип DIN 3210 D</p>  <p>Отсутствующие размеры см. присоединительная форма А</p>	Ø d8 g6		–	–	20	–	20	–	30	–	40
	b3 h9		–	–	6	–	6	–	8	–	12
	h3		–	–	13	–	15	–	25	–	30
	L2		–	–	1,5	–	1,5	–	2	–	3
	L3		–	–	45	–	45	–	63	–	80
	L4		–	–	50	–	50	–	70	–	90
	L5		–	–	55	–	55	–	76	–	97
	t2		–	–	22,5	–	22,5	–	33	–	43
	Вес	кг	–	–	0,4	–	0,7	–	2	–	4,3

¹⁾ Размеры, зависящие от Ø d7 / Ø d10, смотри DIN 6885-1

²⁾ С поднимающимся штоком арматуры Ø d11 макс. = Ø d5 формы А

³⁾ Входит в вес привода

* Размеры не соответствуют DIN 3338

Мы оставляем за собой право внесения изменений при усовершенствовании продукции. С появлением этого издания все предыдущие становятся недействительными.