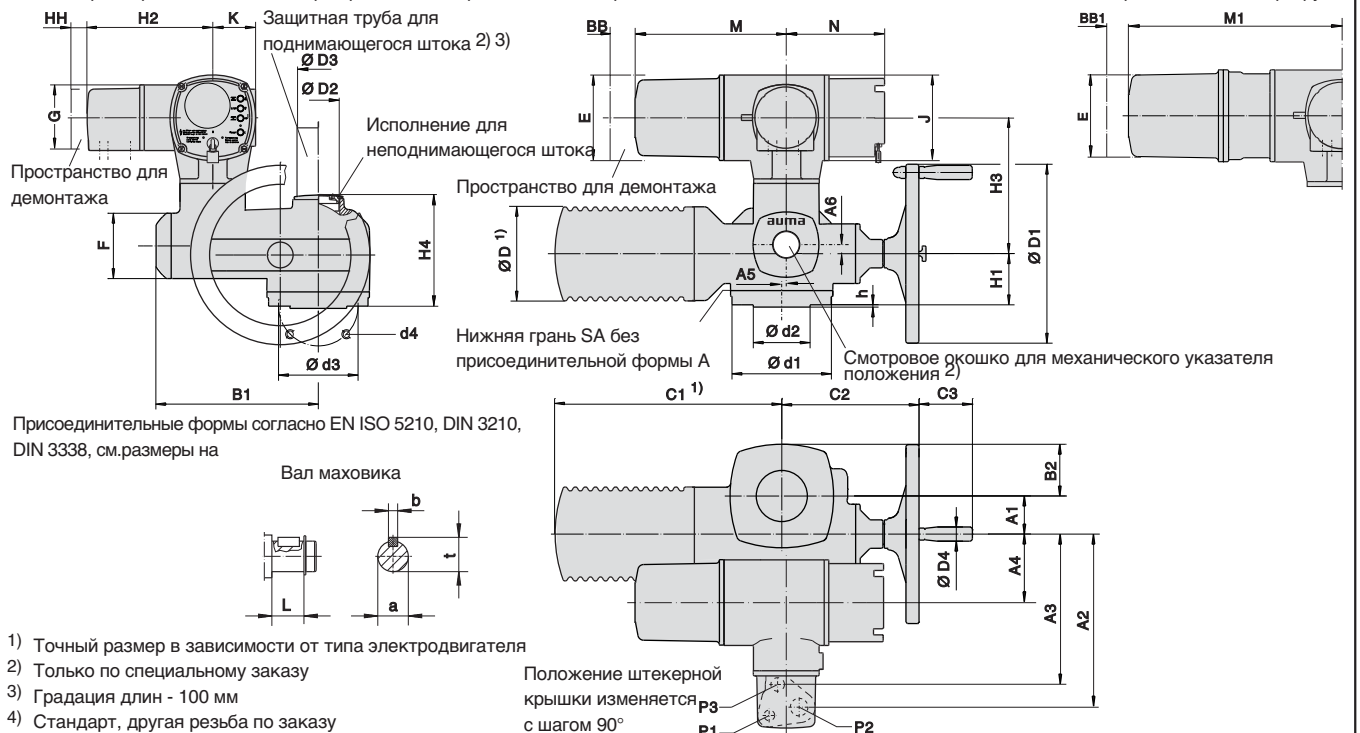


# Основные размеры многооборотных электроприводов с блоком управления AUMATIC

SA 07.2 – SA 16.2  
SAR 07.2 – SAR 16.2  
AC 01.2

Со штекерным разъемом AUMA и трехфазным электродвигателем переменного тока

Исполнение с реле тепловой перегрузки



Размеры	Типоразмер многооборотного привода					
	SA 07.2/AC 01.2 SAR 07.2/AC 01.2	SA 07.6/AC 01.2 SAR 07.6/AC 01.2	SA 10.2/AC 01.2 SAR 10.2/AC 01.2	SA 14.2/AC 01.2 SAR 14.2/AC 01.2	SA 14.6/AC 01.2 SAR 14.6/AC 01.2	SA 16.2/AC 01.2 SAR 16.2/AC 01.2
EN ISO 5210/DIN 3210	F07 (F10/G0)	F07 (F10/G0)	F10 (G0)	F14 (G1/2)	F14 (G1/2)	F16 (G3)
A1	40	40	50	67	67	80
A2	287	287	287	303	303	303
A3	247	247	247	263	263	263
A4	103	103	103	119	119	123,5
A5	-	-	-	8	8	15
A6	-	-	-	16	16	20
B1	238	238	248	286	286	303
B2	62	62	65	91	91	117
C1	265	265	283	389	389	430
C2	186	186	191	242	245	271
C3	63	63	63	94	94	94
Ø D	101	101	121	153	153	190
Ø D1	160	160	200	315	400	500
Ø D2	G 1j "	G 1j "	G 2 "	G 2S "	G 2S "	G 3 "
Ø D3	42 x 3,3	42 x 3,3	60 x 3,7	76 x 3,7	76 x 3,7	89 x 4,1
Ø D4	20	20	20	25	25	25
E	150	150	150	150	150	150
F	115	115	115	115	115	115
G	115	115	115	115	115	115
H1	78	78	80	90	90	110
H2	220	220	220	220	220	220
H3	225	225	225	241	241	245
H4	160	160	170	196	196	235
J	150	150	150	150	150	150
K	75	75	75	75	75	75
L	20	20	24	38,8	45,8	45,8
M	265	265	265	265	265	265
M1	349	349	349	349	349	349
N	173	173	173	173	173	173
P1 4)	M20 x 1,5	M20 x 1,5	M20 x 1,5	M20 x 1,5	M20 x 1,5	M20 x 1,5
P2 4)	M32 x 1,5	M32 x 1,5	M32 x 1,5	M32 x 1,5	M32 x 1,5	M32 x 1,5
P3 4)	M25 x 1,5	M25 x 1,5	M25 x 1,5	M25 x 1,5	M25 x 1,5	M25 x 1,5
BB мин.	70	70	70	70	70	70
BB 1 мин.	90	90	90	90	90	90
HH мин.	30	30	30	30	30	30
a	20 d7	20 d7	20 d7	30 d7	30 d7	30 d7
b	6	6	6	8	8	8
Ø d 1	90 (125)	90 (125)	125	175	175	210
Ø d 2	55 (70/60)	55 (70/60)	70 (60)	100	100	130
Ø d 3	70 (102)	70 (102)	102	140	140	165
d 4	4 x M8 (4 x M10)	4 x M8 (4 x M10)	4 x M10	4 x M16	4 x M16	4 x M20
h	3	3	3	4	4	5
t	22,5	22,5	22,5	33	33	33

Мы оставляем за собой право внесения изменений при совершенствовании продукции. С появлением этого издания все предыдущие становятся недействительными.

**auma**®

Издание 1.11

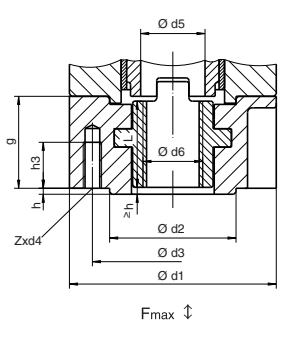
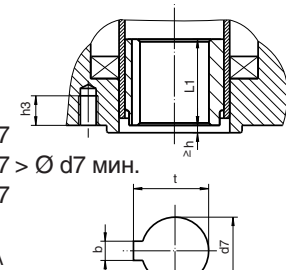
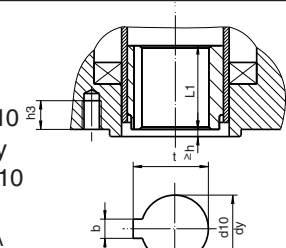
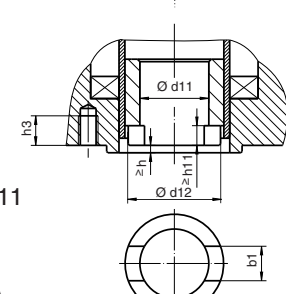
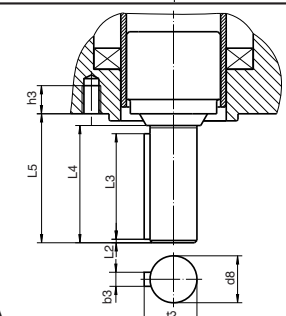
1/2

Y004.866/009/ru

SA 07.2 – SA 16.2  
SAR 07.2 – SAR 16.2  
AC 01.2

Присоединительные формы  
согласно

EN ISO 5210  
DIN 3338  
DIN 3210

Присоединительные формы	Размеры	Типоразмер многооборотного привода AUMA										
		SA 07.2/SA 07.6			SA 10.2		SA 14.2/SA14.6		SA 16.2			
<p>Резьбовая втулка</p> <p>Тип EN ISO 5210 <b>A</b> DIN 3210 <b>A</b></p>  <p>Расположение отверстий d4</p>	EN ISO 5210	DIN 3210	F07	F10	G0	F10	G0	F14	G1/2	F16	G3	
	F макс. кН			40	40	40	70	70	160		250	
	Ø d1			90	125	125	125	125	175		210	
	Ø d2			55	70	60	70	60	100		130	
	Ø d3			70	102	102	102	102	140		165	
	d4			M8	M10	M10	M10	M10	M16		M20	
	Ø d5			34	35	35	42	42	60		80	
	Ø d6 макс.			26	34	34	40	40	57		75	
	g			40	50	50	50	50	65		80	
	h			3	3	3	3	3	4		5	
	h3			12	15	15	15	15	25		35	
	L			37	47	47	47	47	60		75	
	Z			4	4	4	4	4	4		4	
	Вес	кг		1,1	2,8	2,8	2,8	2,8	6,8		11,7	
	<p>Вставная втулка 3)</p> <p>Тип EN ISO 5210 <b>B 1 = Ø d7</b> EN ISO 5210 <b>B 2 &lt; Ø d7 &gt; Ø d7 мин.</b> DIN 3210 <b>B = Ø d7</b></p>  <p>Отсутствующие размеры см. присоединительная форма A</p>	b JS 9 1)		8	12	12	12	12	18		22	
Ø d7 H9				28	42	42	42	42	60		80	
Ø d7 мин.				20	30	30	30	30	45		60	
h3				12	13	13	15	15	25		30	
L1				35	45	45	45	45	65		80	
t 1)				31,3	45,3	45,3	45,3	45,3	64,4		85,4	
Вес		кг										
<p>Отверстие с пазом 3)</p> <p>Тип EN ISO 5210 <b>B 3 = Ø d10</b> EN ISO 5210 <b>B 4 ≤ Ø dy</b> DIN 3210 <b>E = Ø d10</b></p>  <p>Отсутствующие размеры см. присоединительная форма A</p>	b JS 9 1)		5	6	6	6	6	8		12		
	Ø d10 H9			16	20	20	20	20	30		40	
	Ø dy макс.			20	30	30	30	30	45		60	
	h3			12	13	13	15	15	25		30	
	L1			35	45	45	45	45	65		80	
	t 1)			18,3	22,8	22,8	22,8	22,8	33,3		43,3	
	Вес	кг		0,1	0,1	0,1	0,4	0,4	1,1		2,4	
<p>Кулачковая муфта 3)</p> <p>Тип DIN 3338 <b>C = Ø d11</b></p>  <p>Отсутствующие размеры см. присоединительная форма A</p>	b1 H11		14*	14	14	14	14	20		24		
	Ø d11 H11			28*	28	28	28	28	38		47	
	Ø d11 мин.			–	20	20	20	20	30		40	
	Ø d11 макс. 2)			–	42	42	42	42	60		80	
	Ø d12			36,8	51,8	51,8	51,8	51,8	73,8		98	
	h3			12	13	13	15	15	25		30	
	h11			7*	7	7	7	7	8		10	
<p>Приводная муфта</p> <p>Тип DIN 3210 <b>D</b></p>  <p>Отсутствующие размеры см. присоединительная форма A</p>	Ø d8 g6		–	–	20	–	20	–	30	–	40	
	b3 h9			–	–	6	–	6	–	8	–	12
	h3			–	–	13	–	15	–	25	–	30
	L2			–	–	1,5	–	1,5	–	2	–	3
	L3			–	–	45	–	45	–	63	–	80
	L4			–	–	50	–	50	–	70	–	90
	L5			–	–	55	–	55	–	76	–	97
	t2			–	–	22,5	–	22,5	–	33	–	43
	Вес	кг		–	–	0,4	–	0,7	–	2	–	4,3

1) Размеры, зависящие от Ø d7 / Ø d10, смотри DIN 6885-1

2) С поднимающимся штоком арматуры Ø d11 макс. = Ø d5 формы A

3) Входит в вес привода

\* Размеры не соответствуют DIN 3338

Мы оставляем за собой право внесения изменений при усовершенствовании продукции. С появлением этого издания все предыдущие становятся недействительными.

2/2

Издание 1.11

Y004.866/009/ru

**auma**®