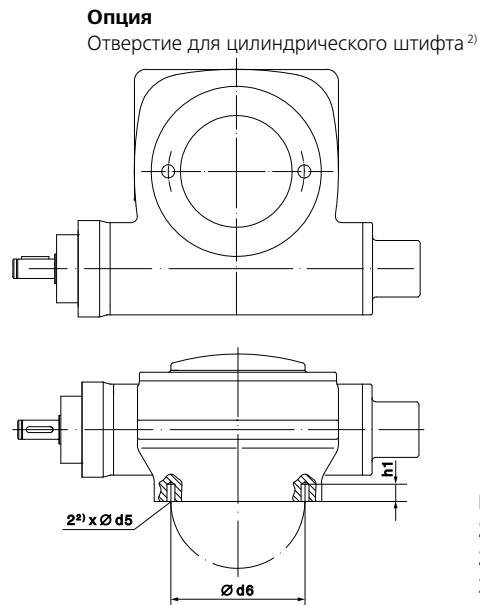
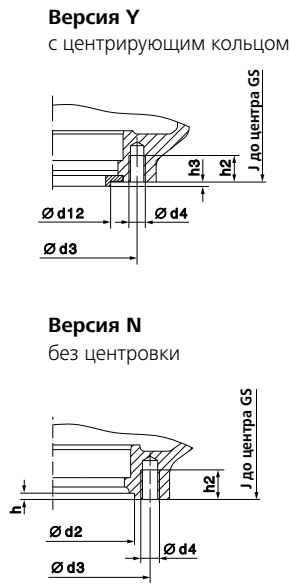


Размеры выходного фланца



**Глубина отверстия h1:**  
**20 мм** при  $10 \leq \text{Ø}d5 < 16$   
**25 мм** при  $16 \leq \text{Ø}d5 < 20$   
**30 мм** при  $20 \leq \text{Ø}d5 < 30$

Тип	Размеры соединений	Характеристики	Ø d7 H8	Ø d3	Ø d4	Ø d5 макс.	Ø d6	Ø d12 f8	h	h1	h2	h3	J				
GS 50.3	F05	N	40	50	4 x M6	-	-	-	3	-	10	-	45				
		Y	-	35	-			2,5									
	F07	N	60	70	4 x M8			-	-		-	3,5	-	13	-	40	
		Y	-	55	-						2,5						
	F10	N	85	102	4 x M10			-	-		-	4	-	16	-	40	
		Y	-	70	-						2,5						
FA10	N	85	102	4 x 3/8-16 UNC <sup>1)</sup>	-	-	-	4	-	16	-	40					
	Y	-	70	-			2,5										
GS 63.3	F10	N	85	102	4 x M10	-	-	-	4	-	16	-	42				
		Y	-	70	-			2,5									
	F12	N	105	125	4 x M12			-	-		-	4	-	19	-	45	
		Y	-	85	-						2,5						
	FA10	N	85	102	4 x 3/8-16 UNC <sup>1)</sup>			-	-		-	4	-	16	-	42	
		Y	-	70	-						2,5						
FA12	N	105	125	4 x 1/2-13 UNC <sup>1)</sup>	-	-	-	4	-	19	-	45					
	Y	-	85	-			2,5										
GS 80.3	F12	N	105	125	4 x M12	-	-	-	4	-	19	-	48				
		Y	-	85	-			2,5									
	F14/G1/2	N	115	140	4 x M16			16	140		-	5	25	25	-	57	
		Y	-	100	-						3,5						
FA14	N	115	140	4 x 5/8 UNC <sup>1)</sup>	16	140	-	5	25	25	-	57					
	Y	-	100	-			3,5										
GS 100.3	F14/G1/2	N	115	140	4 x M16	16	140	-	5	25	25	-	75				
		Y	-	100	-			3,5									
	FA14	N	115	140	4 x 5/8-11 UNC <sup>1)</sup>			16	140			-	5	25	25	-	75
		Y	-	100	-							3,5					
	F16/G3	N	140	165	4 x M20			20	165			-	5	30	32	-	75
		Y	-	130	-							4,5					
FA16	N	140	165	4 x 3/4-10 UNC <sup>1)</sup>	20	165	-	5	30	32	-	75					
	Y	-	130	-			4,5										
GS 125.3	F16/G3	N	140	165	4 x M20	20	165	-	5	30	32	-	75				
		Y	-	130	-			4,5									
	FA16	N	140	165	4 x 3/4-10 UNC <sup>1)</sup>			20	165			-	5	30	32	-	75
		Y	-	130	-							4,5					
	F25	N	225	254	8 x M16			20	254			-	5	30	25	-	75
		Y	-	200	-							4,5					
FA25	N	225	254	8 x 5/8-11 UNC <sup>1)</sup>	20	254	-	5	30	25	-	75					
	Y	-	200	-			4,5										

дополнительные размеры смотрите в соответствующих спецификациях

1) Резьба согласно SP-101

2) Исполнения с GS 80.3 и GS 100.3 поставляются только с корпусом GJS.

В связи с появлением новых разработок в текст руководства могут вноситься изменения. С момента выпуска этого издания все предыдущие становятся недействительными.