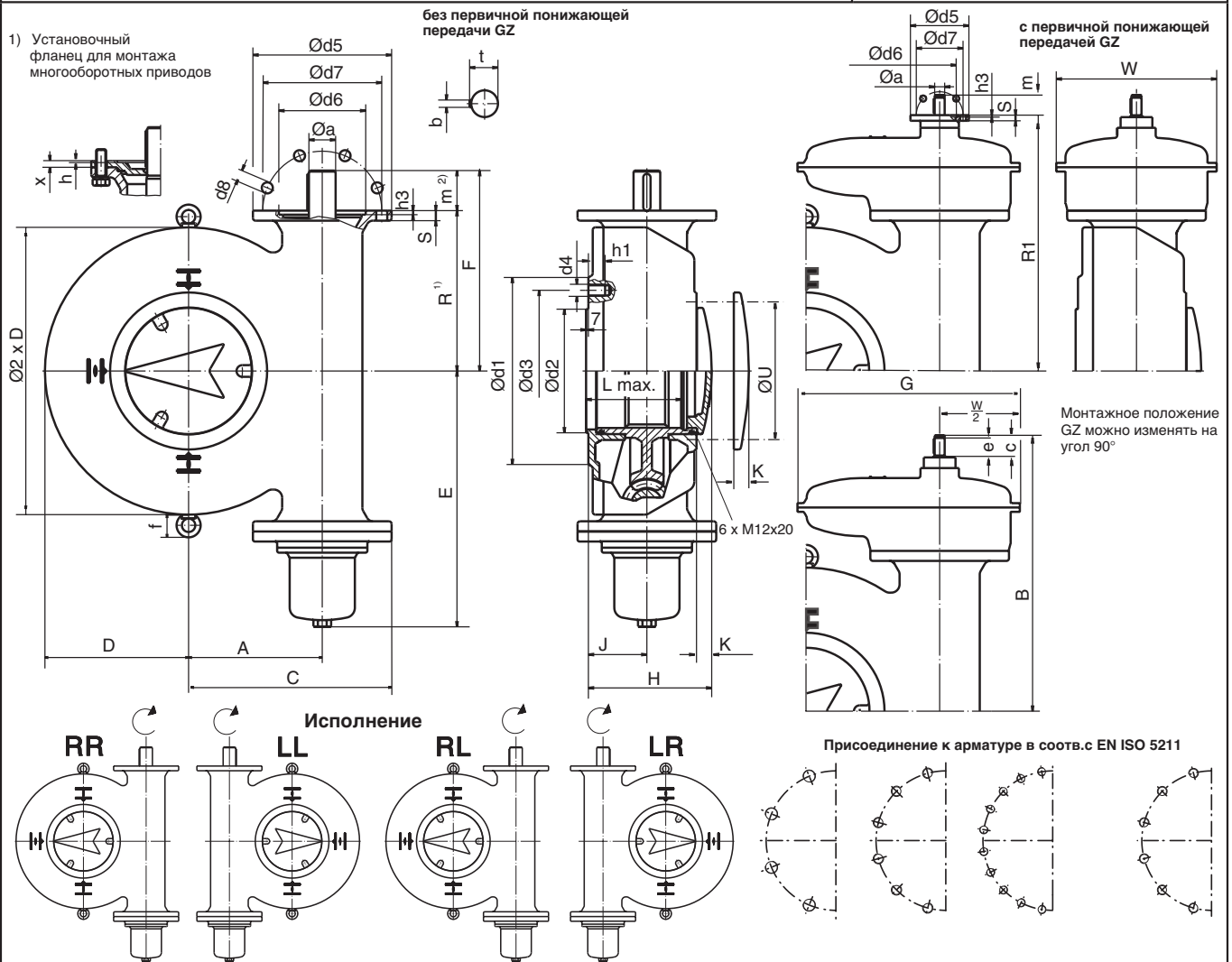


# Размеры Червячные редукторы и понижающая передача

## GS 315 – 500 GZ 30.1 – GZ 40.1



- 1) Увеличивается на размер x для ручного управления или для монтажа многооборотных приводов из-за наличия крышки/установочного фланца  
2) Уменьшается на размер x для ручного управления или для монтажа многооборотных приводов из-за наличия крышки/установочного фланца

| Размеры           | i (GZ)    | Фланец к приводу GS/GZ EN ISO 5210 | A   | B    | C   | D   | E   | F   | G   | H   | J   | K  | L макс. | R <sup>1)</sup> | R1         | U   | W   | c    | e  |
|-------------------|-----------|------------------------------------|-----|------|-----|-----|-----|-----|-----|-----|-----|----|---------|-----------------|------------|-----|-----|------|----|
| GS 315<br>GZ 30.1 | 8:1/16:1  | F30                                | 315 | 726  | 490 | 340 | 552 | 500 | 666 | 305 | 145 | 40 | 230     | 380             | 666<br>685 | 310 | 480 | 63   | 55 |
|                   | 32:1      |                                    |     | F10  |     |     |     |     |     |     |     |    |         |                 |            |     |     | 725  | 43 |
| GS 400<br>GZ 35.1 | 8:1       | F35                                | 400 | 846  | 610 | 430 | 766 | 600 | 666 | 370 | 175 | 45 | 286     | 480             | 766        | 410 | 480 | 73   | 65 |
|                   | 16:1/32:1 |                                    |     | F14  |     |     |     |     |     |     |     |    |         |                 |            |     |     | 826  | 63 |
| GS 500<br>GZ 40.1 | 16:1      | F40                                | 500 | 1090 | 738 | 540 | 880 | 740 | 837 | 470 | 225 | 55 | 375     | 590             | 1010       | 510 | 590 | 73   | 65 |
|                   | 32:1      |                                    |     | F14  |     |     |     |     |     |     |     |    |         |                 |            |     |     | 1070 | 63 |

| Размеры           | Присоединение к арматуре EN ISO 5211 | Ød1 | Ød2 f8 | Ød3 | d4       | f   | h1 |
|-------------------|--------------------------------------|-----|--------|-----|----------|-----|----|
| GS 315<br>GZ 30.1 | F40                                  | 475 | 300    | 406 | 8 x M36  | 60  | 50 |
| GS 400<br>GZ 35.1 | F48                                  | 560 | 370    | 483 | 12 x M36 | 68  | 50 |
| GS 500<br>GZ 40.1 | F60                                  | 910 | 470    | 603 | 20 x M36 | 106 | 55 |
|                   | F60/AUMA                             |     | 450    | 600 | 12 x M42 |     | 65 |

### Монтажный фланец к многооборотному приводу

| EN ISO 5210 (DIN 3210) | F10   | (G0)  | F14 (G½) | F16 (G3) | F30               | F35               | F40               |
|------------------------|-------|-------|----------|----------|-------------------|-------------------|-------------------|
| a                      | 20 g6 | 20 g6 | 30 g6    | 40 g6    | 60 f7             | 80 f7             | 100 f7            |
| b                      | 6     | 6     | 8        | 12       | 18                | 22                | 28                |
| Ø d5                   | 125   | 125   | 175      | 210      | 350               | 415               | 475               |
| Ø d6 H8                | 70    | 60    | 100      | 130      | 230               | 260               | 300               |
| Ø d7                   | 102   | 102   | 140      | 165      | 298               | 356               | 406               |
| Ø d8                   | 11    | 11    | 18       | 22       | 22                | 33                | 39                |
| h                      | -     | -     | -        | -        | 6                 | 6                 | 9                 |
| h3                     | 5     | 5     | 5        | 6        | 9                 | 12                | 14                |
| S                      | 12    | 12    | 17       | 25       | 25                | 30                | 35                |
| m                      | 40    | 40    | 60       | 80       | 120 <sup>2)</sup> | 120 <sup>2)</sup> | 150 <sup>2)</sup> |
| t                      | 22,5  | 22,5  | 33       | 43       | 64                | 85                | 106               |
| x                      | -     | -     | -        | -        | 15                | 20                | 20                |

Оставляем за собой право внесения изменений при усовершенствовании продукции. С появлением этого издания все предыдущие становятся недействительными.

**auma**®

издание 1.07

1/2

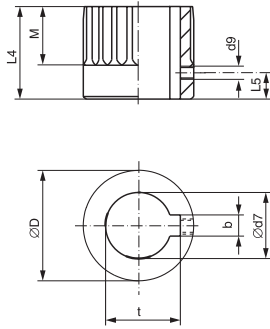
Y004.497/005/ru

**GS 315 – 500  
GZ 30.1 – GZ 40.1**

**Размеры втулок**

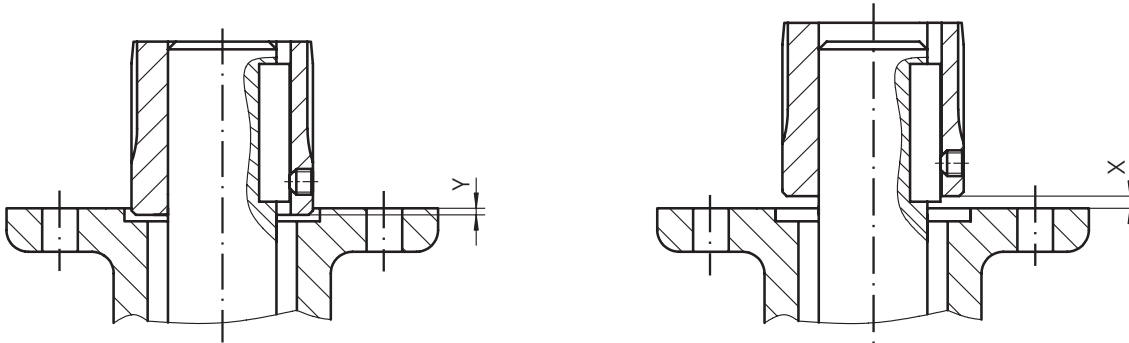
**EN ISO 5211  
DIN 6885**

Отверстие с пазом  
с DIN 6885, часть 1



| Тип                 | GS 315.3            | GS 400 | GS 500         |
|---------------------|---------------------|--------|----------------|
| EN ISO 5211         | F40                 | F48    | F60 (F60/AUMA) |
| Ø D                 | 209                 | 338    | 418            |
| b JS9 <sup>1)</sup> | с DIN 6885, часть 1 |        |                |
| Ø d7 макс.          | 200                 | 250    | 315            |
| d9 <sup>2)</sup>    | M16                 | M20    | M20            |
| L4                  | 203                 | 250    | 315            |
| L5                  | 20                  | 30     | 30             |
| M                   | 145                 | 160    | 195            |
| t <sup>1)</sup>     | с DIN 6885, часть 1 |        |                |
| X макс.             | 26                  | 36     | 40             |
| Y макс.             | 0                   | 0      | 0              |

**Монтажное положение втулки**



1) Размеры зависят от Ø d7, см. DIN 6885, часть 1  
2) Резьба и установочный винт

Оставляем за собой право внесения изменений при усовершенствовании продукции. С появлением этого издания все предыдущие становятся недействительными.