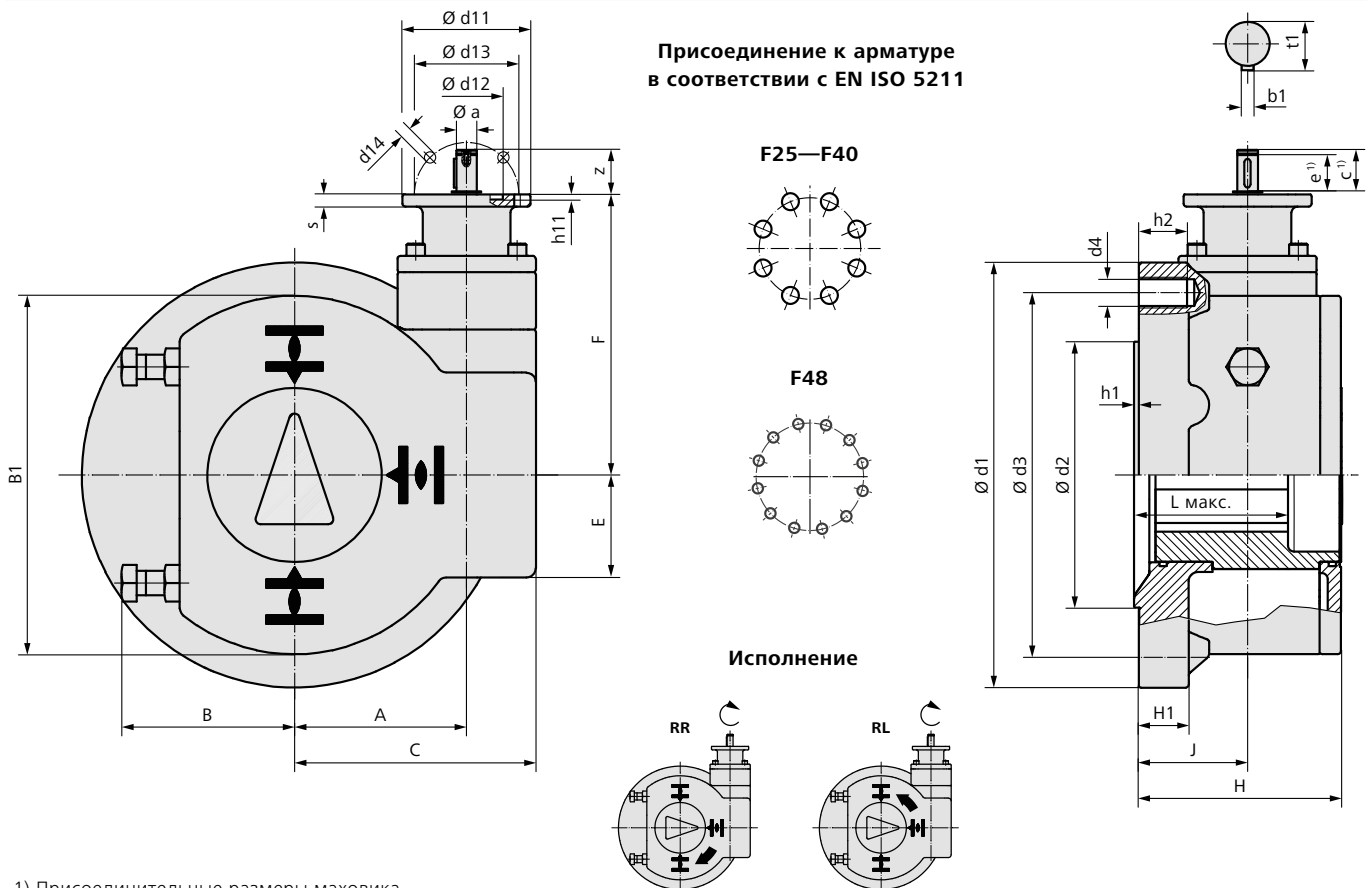


Размеры неполнооборотного редуктора



1) Присоединительные размеры маховика

Размеры	QQB 160.1						QQB 200.1						QQB 250.1						
	218:1		880:1		1784:1		214:1		864:1		1751:1		214:1		864:1		1751:1		
EN ISO 5211	F25	F30	F35	F25	F30	F35	F30	F35	F40	F30	F35	F40	F35	F40	F48	F35	F40	F48	
A	168		168		168		210		210		210		263		263		263		
B	169		169		169		204		204		204		241		241		241		
B1	350		350		350		415		415		415		500		500		500		
C	236		236		236		290		290		290		368		368		368		
E	100		100		100		123		123		123		154		154		154		
F	226		274		274		274		324		324		327		412		412		
H	184	199	184	199	184	199	226	236	226	236	226	236	288	293	288	288	293	293	
H1	39	44	49	39	44	49	48	58	48	58	48	58	47	57	62	47	57	62	
J	91	106	106	91	106	106	116	126	116	126	116	126	147	152	152	147	152	152	
L макс.	180	195	195	180	195	195	225	235	225	235	225	235	280	285	285	280	285	285	
b1	8		6		6		8		8		6		12		12		8		
c ¹⁾	60		43		43		73		60		43		-		-		60		
e ¹⁾	55		38		38		65		55		38		-		-		55		
h1	5		5		5		5		5		5		5		5		5		
h2	25	32	47	25	32	47	32	47	55	32	47	55	47	55	47	55	47	55	
t1	33		22,5		22,5		43		33		22,5		53,5		33		33		
z	61		41		41		80		60		41		100		60		60		
Ø a f8	30		20		20		40		30		20		50		30		30		
Ø d1	300	350	415	300	350	415	350	415	475	350	415	475	415	475	560	415	475	560	
Ø d2	200	230	260	200	230	260	230	260	300	230	260	300	260	300	370	260	300	370	
Ø d3	254	298	356	254	298	356	298	356	406	298	356	406	356	406	483	356	406	483	
Ø d4	M16	M20	M30	M16	M20	M30	M20	M30	M36	M20	M30	M36	M30	M36	M36	M30	M36	M36	
EN ISO 5210 ²⁾	F14		F10		F10		F16		F14		F10		F25		F25		F14		
2) Фланец для присоединения многооборотного привода																			
EN ISO 5210	F10		F14		F14		F16		F16		F16		F25		F25		F25		
Ø d11	125		175		175		210		210		210		300		300		300		
Ø d12	70		100		100		130		130		130		200		200		200		
Ø d13	102		140		140		165		165		165		254		254		254		
Ø d14	4x11		4x18		4x18		4x22		4x22		4x22		8x18		8x18		8x18		
h11	5		5		5		6		6		6		6		6		6		
c	12		15		15		22		22		22		17		17		17		

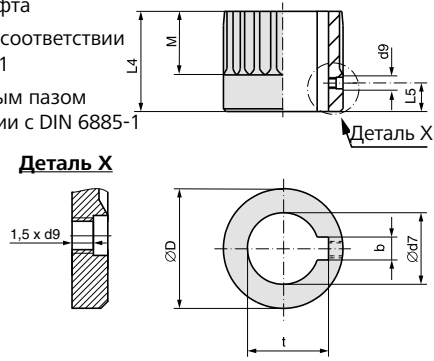
Составитель оставляет за собой право на внесение в текст изменений, обусловленных усовершенствованием продукции. С момента выпуска этого издания все предыдущие становятся недействительными.

Размеры муфт в соответствии с EN ISO 5211, DIN 6885

Вставная муфта

Отверстие в соответствии с EN ISO 5211

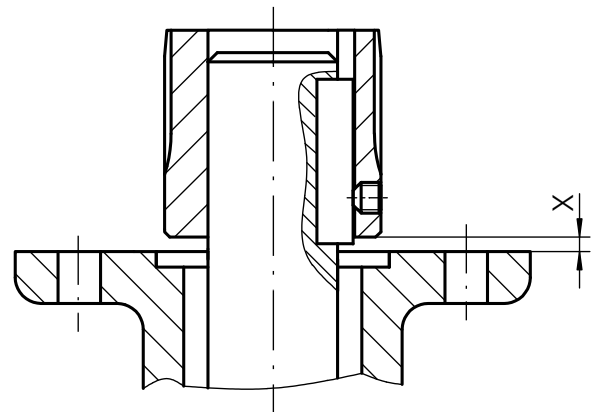
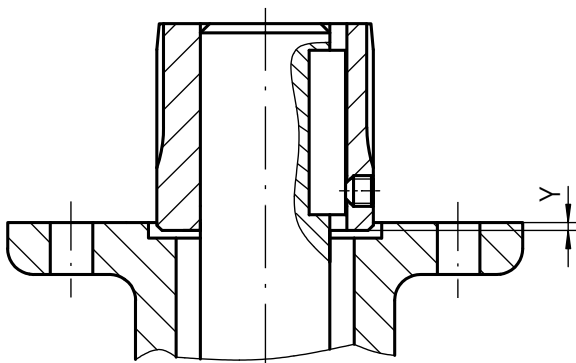
со шпоночным пазом в соответствии с DIN 6885-1



Размеры	GQB 160.1			GQB 200.1			GQB 250.1		
	F25	F30	F35	F30	F35	F40	F35	F40	F48
EN ISO 5211	149,2			179			209		
Ø D	149,2			179			209		
b JS9 ¹⁾	согласно DIN 6885-1								
Ø d7 H8 макс.	100			125			160		
d9 ²⁾	M10			M12			M16		
L4	110			140			180		
L5	18			18			25		
M	70			94			105		
t ¹⁾	согласно DIN 6885-1								

Монтажное положение муфты

X макс.	30	30	45	45	45	55	30	30	35
Y макс.	15	15	0	10	10	0	5	5	0



1) Размеры зависят от Ø d7, см. DIN 6885-1

2) Резьба с резьбовым штифтом