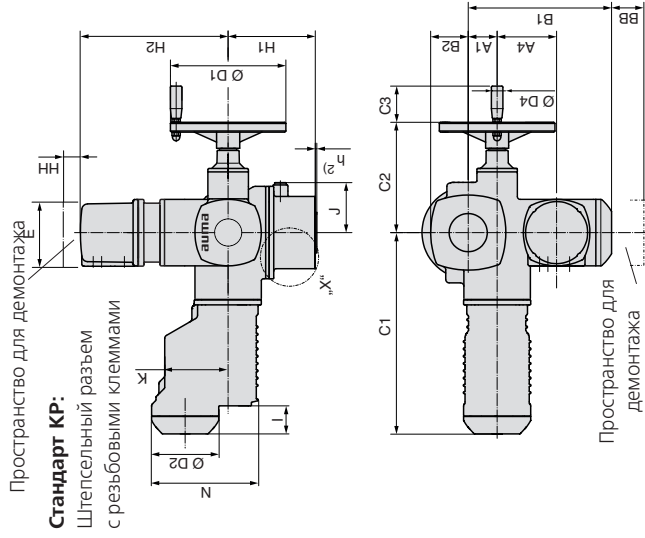


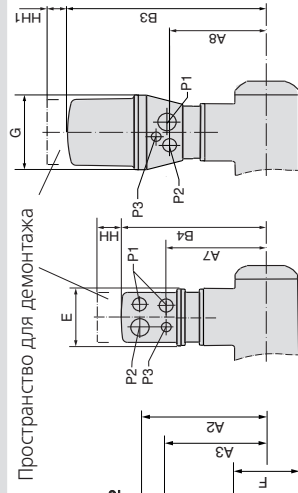
Размеры неполнооборотных электроприводов с однофазными электродвигателями переменного тока

С взрывозащищенным штепсельным разъемом



Стандарт КР:

Штепсельный разъем с резьбовыми клеммами



Опция КН (КРН):

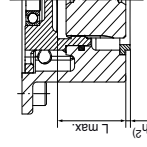
Штепсельный разъем с резьбовыми клеммами

Опция КС (КЕС):

Штепсельный клеммный разъем

Пространство для демонтажа

Часть X



1) стандарт, другие резьбы на заказ

2) припуск для центрирования; в базовую комплектацию не входит Центрирующее кольцо заказывается дополнительно.

3) Двойной фланец F05/F07 без центрирующего кольца (стандарт). По желанию заказчика поставляется одиночный фланец F07 с/без центровки.

Размеры	SQEx 05.2		SQEx 07.2		SQEx 10.2		SQEx 12.2		SQEx 14.2	
	F05 ³⁾	F07 ³⁾	F05 ³⁾	F07 ³⁾	F10	F12	F10	F12	F14	F16
A1	40				50		50		50	
A2	221				221		221		221	
A3	181				181		181		181	
A4	103				103		103		103	
A7	207				207		207		207	
A8	172				172		172		172	
B1	245				255		255		255	
B2	50				65		65		65	
B3	395				395		395		395	
B4	282				282		282		282	
C1	350				350		350		350	
C2	186				191		191		191	
C3	63				63		63		63	
Ø D	104				104		104		104	
Ø D1	160				200		200		200	
Ø D2	115				115		115		115	
Ø D4	20				20		20		20	
E	115				115		115		115	
F	115				115		115		115	
G	150				150		150		150	
H1	134		134	160	151	183	175	215	210	260
H2	257		193	218	214	246	238	278	273	323
H4	193				50	82	61	101	75	125
I	52				52		52		52	
J	69				86		109		128	
K	108				108		108		108	
L макс.	40		40	66	50	82	61	101	75	125
M	73				73		73		73	
N	188				188		188		188	
P1 ¹⁾	M20 x 1,5				M20 x 1,5		M20 x 1,5		M20 x 1,5	
P2 ¹⁾	M32 x 1,5				M32 x 1,5		M32 x 1,5		M32 x 1,5	
P3 ¹⁾	M25 x 1,5				M25 x 1,5		M25 x 1,5		M25 x 1,5	
ВВ миним.	180				180		180		180	
НН миним.	60				60		60		60	
НН1 миним.	130				130		130		130	
Ø d1	90		90	125	125	150	150	175	175	210
Ø d2	-		-	70	70	85	85	100	100	130
Ø d3	50		50	70	102	125	125	140	140	165
d4	4 x M6		4 x M6	4 x M8	4 x M10	4 x M10	4 x M12	4 x M16	4 x M16	4 x M20
Ø d5	125		125	160	160	210	210	225	225	
h ²⁾	-		-	2,5	2,5	2,5	2,5	3,5	3,5	4,5
h1	12		15	12	15	16	18	19	25	32

В связи с появлением новых разработок в текст руководства могут вноситься изменения. С момента выпуска этого издания все предыдущие становятся недействительными.

