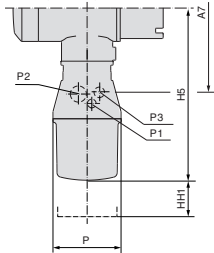


Размеры неполноповоротных приводов с блоком управления ACEx (в т.ч. для шины)

С трехфазным электродвигателем AUMA и взрывозащищенным штекерным разъемом

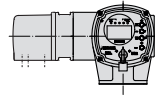
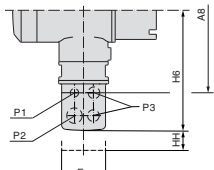
Опция KS (KES):

Штекерный разъем с зажимами

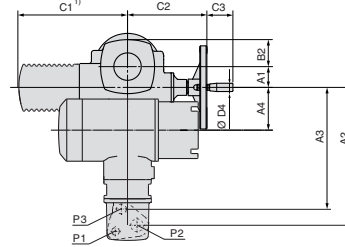
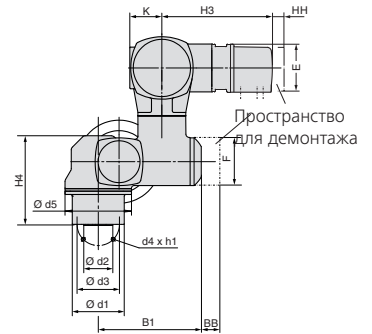
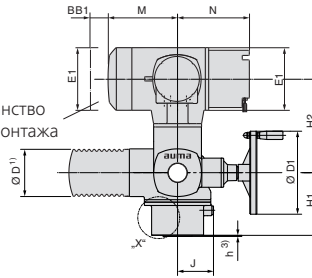


Опция KH (KPH):

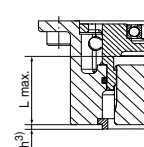
Штекерный разъем с резьбовыми соединениями



Пространство для демонтажа



Часть X



- 1) точный размер зависит от электромотора
- 2) стандарт; другие резьбы на заказ
- 3) припуск для центрирования; в базовую комплектацию не входит
Центрирующее кольцо заказывается дополнительно.
- 4) Комбинированный фланец F05/F07 без центровки (стандарт).
По желанию заказчика поставляется одиночный фланец F07 с/без центровки.

Стандарт КР:

Штекерный разъем с резьбовыми соединениями

Соединительные втулки в соответствии с EN ISO 5211

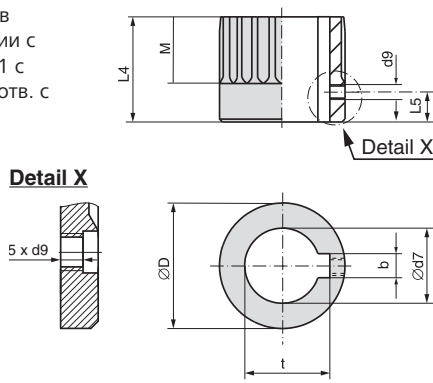
Размеры см. на следующей странице

Размеры	SQEx 05.2/ACEx 01.2		SQEx 07.2/ACEx 01.2			SQEx 10.2/ACEx 01.2		SQEx 12.2/ACEx 01.2		SQEx 14.2/ACEx 01.2		
	EN ISO 5211	F05 4)	F07 4)	F05 4)	F07 4)	F10	F12	F12	F14	F14	F16	
A1			40				50		50		50	
A2			334				334		334		334	
A3			294				294		294		294	
A4			103				103		103		103	
A7			287				287		287		287	
A8			320				320		320		320	
B1			245				255		255		255	
B2			50				65		65		65	
C1 1)			268				268		268		268	
C2			186				191		191		191	
C3			63				63		63		63	
Ø D 1)			104				104		104		104	
Ø D1			160				200		200		200	
Ø D4			20				20		20		20	
E			115				115		115		115	
E1			154				154		154		154	
F			115				115		115		115	
H1		134		134	160	151	183	175	215	210	260	
H2			235				235		235		235	
H3			267				267		267		267	
H4		193		193	218	214	246	238	278	273	323	
H5			404				404		404		404	
H6			292				292		292		292	
J			69				86		109		128	
K			77				77		77		77	
L макс.		40		40	66	50	82	61	101	75	125	
M			199				199		199		199	
N			171				171		171		171	
P			150				150		150		150	
P1 2)			M20 x 1,5				M20 x 1,5		M20 x 1,5		M20 x 1,5	
P2 2)			M32 x 1,5				M32 x 1,5		M32 x 1,5		M32 x 1,5	
P3 2)			M25 x 1,5				M25 x 1,5		M25 x 1,5		M25 x 1,5	
BB миним.			180				180		180		180	
BB1 миним.			75				75		75		75	
HH миним.			60				60		60		60	
HH1 миним.			130				130		130		130	
Ø d1		90		90	125	125	150	150	175	175	210	
Ø d2		–		–	70	70	85	85	100	100	130	
Ø d3		50	70	50	70	102	125	125	140	140	165	
d4		4 x M6	4 x M8	4 x M6	4 x M8	4 x M10	4 x M12	4 x M12	4 x M16	4 x M16	4 x M20	
Ø d5			125				160	210			225	
h 3)		–		–	2,5		2,5	2,5	3,5	3,5	4,5	
h1		12	15	12	15	16	18	19	22	25	29	32

Производитель оставляет за собой право внесения изменений при усовершенствовании продукции. С появлением этого издания все предыдущие становятся недействительными.

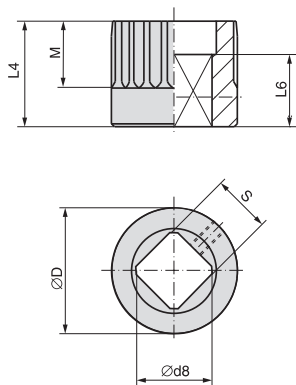
Размеры втулок в соответствии с EN ISO 5211

Отверстия в соответствии с EN ISO 5211 с пазом в соотв. с DIN 6885-1



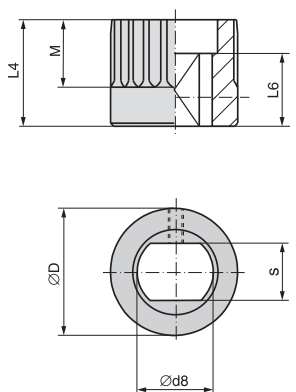
Размеры	SQEx 05.2		SQEx 07.2		SQEx 10.2		SQEx 12.2		SQEx 14.2	
EN ISO 5211	F05	F07	F07	F10	F10	F12	F12	F14	F14	F16
Ø D	41,75	41,75	41,75	51,75	51,75	67,6	67,6	81,6	81,6	81,6
b JS9 ¹⁾	6	6	6	8	8	10	10	14	14	14
Ø d7 H8 ²⁾	18	22	22	28	28	36	36	48	48	48
Ø d7 макс.	25,4	25,4	25,4	38	38	50	50	60	60	60
d9 ³⁾	M5	M5	M5	M6	M6	M6	M6	M6	M6	M6
L4	35	35	60	45	75	55	95	65	115	115
L5 ³⁾	8	8	8	10	10	10	10	10	10	10
M	20	20	20	30	30	40	40	47	47	40
t ¹⁾	20,8	24,8	24,8	31,3	31,3	39,3	39,3	51,8	51,8	51,8

«Под квадрат» согласно EN ISO 5211



Размеры	SQEx 05.2		SQEx 07.2		SQEx 10.2		SQEx 12.2		SQEx 14.2	
EN ISO 5211	F05	F07	F07	F10	F10	F12	F12	F14	F14	F16
Ø D	41,75	41,75	41,75	51,75	51,75	67,6	67,6	81,6	81,6	81,6
Ø d8 миним. ²⁾	18,1	22,2	22,2	28,2	28,2	36,2	36,2	48,2	48,2	48,2
Ø d8 макс.	28,2	28,2	28,2	40,2 ⁴⁾	40,2 ⁴⁾	48,2	48,2	60,2	60,2	60,2
L4	35	35	60	45	75	55	95	65	115	115
L6 миним.	30	30	30	30	30	30	30	40	40	40
M	20	20	20	30	30	40	40	47	47	40
s H11 ²⁾	14	17	17	22	22	27	27	36	36	36
s H11 макс.	22	22	22	30 ⁴⁾	30 ⁴⁾	36	36	46	46	46

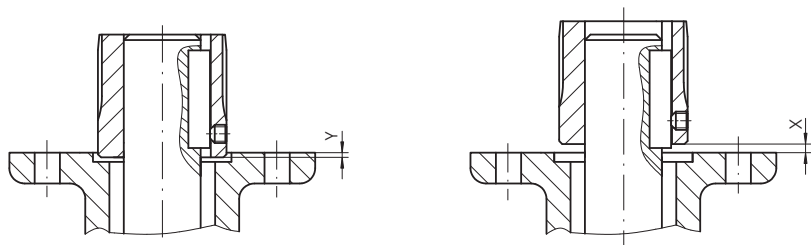
С двумя фасками согласно EN ISO 5211



Размеры	SQEx 05.2		SQEx 07.2		SQEx 10.2		SQEx 12.2		SQEx 14.2	
EN ISO 5211	F05	F07	F07	F10	F10	F12	F12	F14	F14	F16
Ø D	41,75	41,75	41,75	51,75	51,75	67,6	67,6	81,6	81,6	81,6
Ø d8 миним. ²⁾	18,1	22,2	22,2	28,2	28,2	36,2	36,2	48,2	48,2	48,2
Ø d8 макс.	28,2	28,2	28,2	36,2	36,2	48,2 (48 ⁵⁾)	48,2 (48 ⁵⁾)	60,2	60,2	60,2
L4	35	35	60	45	75	55	95	65	115	115
L6 миним.	25	25	25	25	25	30	30	40	40	40
M	20	20	20	30	30	40	40	47	47	40
s H11 ²⁾	14	17	17	22	22	27	27	36	36	36
s H11 макс.	22	22	22	27	27	36 (41 ⁵⁾)	36 (41 ⁵⁾)	46	46	46

Монтажное положение муфты

X макс.	3	4	5	8
Y макс.	2	5	10	10



- 1) Размеры зависят от Ø d7, см. DIN 6885-1
- 2) Рекомендуемые размеры согласно EN ISO 5211
- 3) Резьба с резьбовым штифтом
- 4) Согласно DIN 79
- 5) Согласно DIN 475

Производитель оставляет за собой право внесения изменений при усовершенствовании продукции. С появлением этого издания все предыдущие становятся недействительными.