

Размеры	SGC/SGCR 04.1/SGC/SGCR 05.1 SVC/SVCR 05.1		SGC/SGCR 07.1 SVC/SVCR 07.1/SVC/SVCR 07.5		SGC(R) 10.1	
	F05	F07	F07	F07	F10	F10
EN ISO 5211						
A1		53,5		66,5		82,5
A3		80		80		80
B1		77		95		111
C		144		155		169
C1		199		210		224
C2		87		99		114
C3		47		47		60
C4		140		150		–
C5		138		153		174
C6		299		310		324
Ø D1		100		125		160
E		125		135		135
E1		90		100		115
E2		115		115		115
F		100		123		152
H1		84,5		101,5		111
H2		194		219		244
H3		165		190		190
H4		144		144		144
H5		4		10		17
H6		20		23		24
H7		81		81		81
H8		62,5		67,5		67,5
HH миним.		30		30		30
L макс.		40		50		60
Ø d1		90		90		125
Ø d2 f8	35	55		55		70
Ø d3	50	70		70		102
d4	M6	M8		M8		M10
Ø d7		15		15		20
h		3		3		3
h1	12	15		15		14
z		4		4		4

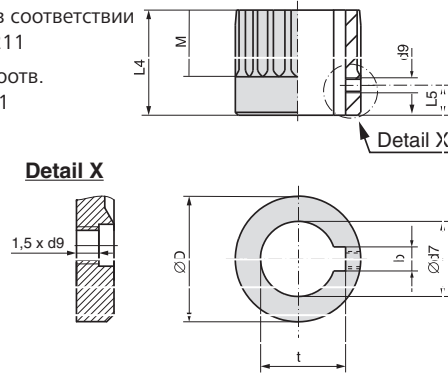
В связи с появлением новых разработок в текст руководства могут вноситься изменения. С момента выпуска этого издания все предыдущие становятся недействительными.

**SGC 04.1 – SGC 10.1/SVC 05.1 – SVC 07.5**  
**SGCR 04.1 – SGCR 10.1/SVCR 05.1 – SVCR 07.5**

**Размеры втулок в соответствии с ISO 5211, DIN 6885**

Отверстия в соответствии с EN ISO 5211

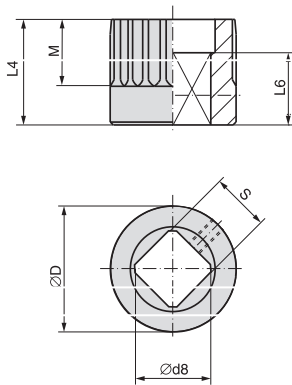
с пазом в соотв. с DIN 6885-1



Размеры	SGC(R) 04.1/SGC(R) 05.1 SVC(R) 05.1		SGC(R) 07.1 SVC(R) 07.1/SVC(R) 07.5	SGC(R) 10.1
	F05	F07	F07	F10
EN ISO 5211	F05	F07	F07	F10
Ø D	31,75		41,75	51,75
b JS9 <sup>1)</sup>	6		6	8
Ø d7 H8 <sup>2)</sup>	18		22	28
Ø d7 макс.	20		25,4	38
d9 <sup>3)</sup>	M4		M5	M6
L4	35		35	45
L5 <sup>3)</sup>	8		8	10
M	20		20	35
t <sup>1)</sup>	20,8		24,8	31,3

Квадратное отверстие

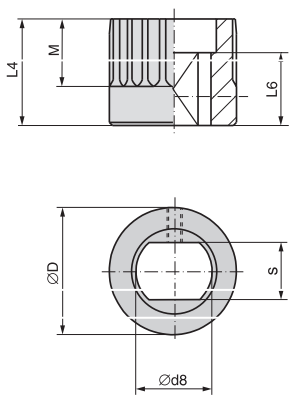
согласно EN ISO 5211



Размеры	SGC(R) 04.1/SGC(R) 05.1 SVC(R) 05.1		SGC(R) 07.1 SVC(R) 07.1/SVC(R) 07.5	SGC(R) 10.1
	F05	F07	F07	F10
EN ISO 5211	F05	F07	F07	F10
Ø D	31,75		41,75	51,75
Ø d8 мин. <sup>2)</sup>	18,1		22,2	28,2
Ø d8 макс.	22,2		28,2	40,2 <sup>4)</sup>
L4	35		35	45
L6 мин..	30		30	30
M	20		20	35
s H11 <sup>2)</sup>	14		17	22
s H11 макс.	17		22	30 <sup>4)</sup>

С двумя фасками

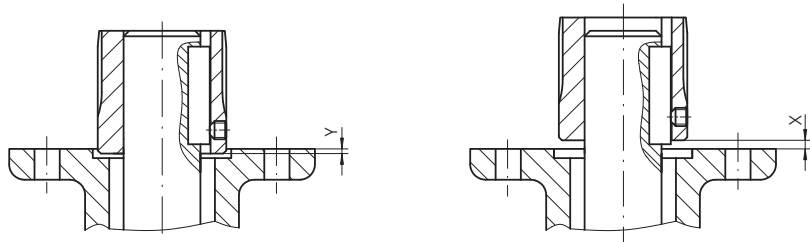
согласно EN ISO 5211



Размеры	SGC(R) 04.1/SGC(R) 05.1 SVC(R) 05.1		SGC(R) 07.1 SVC(R) 07.1/SVC(R) 07.5	SGC(R) 10.1
	F05	F07	F07	F10
EN ISO 5211	F05	F07	F07	F10
Ø D	31,75		41,75	51,75
Ø d8 мин. <sup>2)</sup>	18,1		22,2	28,2
Ø d8 макс.	22,2		28,2	36,2
L4	35		35	45
L6 миним.	25		25	25
M	20		20	35
s H11 <sup>2)</sup>	14		17	22
s H11 макс.	17		22	27

Монтажное положение муфты

X макс.	2,5	3,5
Y макс.	6	10



1) Размеры зависят от Ø d7, см. DIN 6885-1

2) Рекомендуемые размеры согласно EN ISO 5211

3) Резьба с резьбовым штифтом

4) Согласно DIN 79