

Присоединение к арматуре в соответствии с EN ISO 5211. Размеры втулок на след.стр

- 1) Трёхфазный электродвигатель переменного тока
- 2) Однофазный электродвигатель переменного тока и электродвигатель постоянного тока (не подходят для регулирующего привода SGR)
- 3) Резьба трубы только по заказу
- 4) размеры зависят от исполнения AUMA MATIC

Размеры	EN ISO 5211	A	A3	AA мин.	B1	B2	B3	B4	C	Ø D	Ø D1	Ø D2	Ш D3	E	F	G	H	J
SG/SGR 05.1/AM	F 05	40	160	30	101	137	190	274	337	105	160	40	20	115	115	128	275	50
SG/SGR 07.1/AM	F 07																	
SG/SGR 10.1/AM	F 10	63	160	30	111	172	190	274	347	105	160	40	20	115	150	153	291	56
SG/SGR 12.1/AM	F 12	80	160	30	111	172	190	274	347	105	160	40	20	115	150	170	313	70

Размеры	J1	K	L макс.	L1	M	N	P1	P2	R	T	U	Z	Ø d1	Ø d2	Ø d3	d4	h	h1
SG/SGR 05.1/AM	150	170	60	63	220	171	M25x1,5	M20x1,5	232	45	150	32	90	-	50	M6	-	9,5
SG/SGR 07.1/AM														55	70	M8	3	13
SG/SGR 10.1/AM	150	170	80	63	220	171	M25x1,5	M20x1,5	242	55	150	32	125	70	102	M10	3	17
SG/SGR 12.1/AM	150	192	100	63	220	171	M25x1,5	M20x1,5	242	55	150	32	150	85	125	M12	3	20

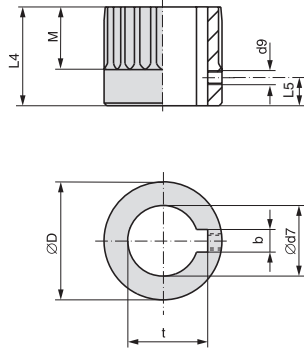
Оставляем за собой право внесения изменений при усовершенствовании продукции. С появлением этого издания все предыдущие становятся недействительными.

SG 05.1 – SG 12.1
SGR 05.1 – SGR 12.1
AM 01.1

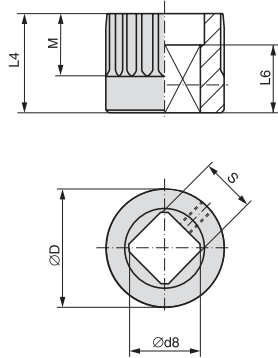
Размеры втулки в соотв. с

EN ISO 5211
DIN 6885

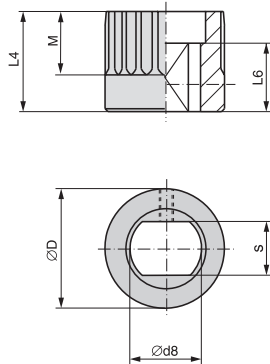
Отверстие в соотв. с EN ISO 5211 со шпоночным пазом в соотв. с DIN 6885, часть 1



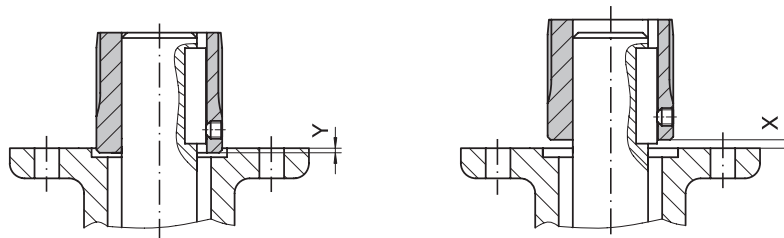
Квадратное отверстие в соотв. с EN ISO 5211



Отверстие с двумя фасками в соотв. с EN ISO 5211



Монтажное положение втулки



Тип	SG(R)05.1/AM	SG(R)07.1/AM	SG(R)10.1/AM	SG(R)12.1/AM
EN ISO 5211	F05	F07	F10	F12
Ø D	41,75		51,75	67,6
b JS9 ¹⁾	6		8	10
Ø d7 H8 ²⁾	18	22	28	36
Ø d7 макс.	25,4		38	50
d9 ³⁾	M5		M6	M6
L 4	40		65	75
L 5 ³⁾	8		10	18
M	20		35	40
f ¹⁾	20,8	24,8	31,3	39,3
Ø D	41,75		51,75	67,6
Ø d8 мин. ²⁾	18,1	22,2	28,2	36,2
Ø d8 макс.	28,2		40,2 ⁴⁾	48,2
L 4	40		65	75
L 6 мин.	30		30	30
M	20		35	40
s H11 ²⁾	14	17	22	27
s H11 макс.	22		30 ⁴⁾	36
Ø D	41,75		51,75	67,6
Ø d8 мин. ²⁾	18,1	22,2	28,2	36,2
Ø макс.	28,2		36,2	48 ⁵⁾
L 4	40		65	75
L 6 мин.	25		25	40
M	20		35	40
s H11 ²⁾	14	17	22	27
s H11 макс.	22		27	41 ⁵⁾
X макс.	9		15	25
Y макс.	—		9	—

- 1) Размеры зависят от Ø d7, см. DIN 6885, часть 1
- 2) Рекомендуемый размер в соответствии с EN ISO 5211
- 3) Резьба и установочный винт
- 4) в соответствии с DIN 79
- 5) в соответствии с DIN 475

Оставляем за собой право внесения изменений при усовершенствовании продукции. С появлением этого издания все предыдущие становятся недействительными.