

- 1) Трехфазный электродвигатель переменного тока
- 2) Однофазный электродвигатель переменного тока
- 3) Стандарт, другая резьба по заказу

Присоединение к арматуре в соответствии с EN ISO 5211
Размеры втулок на след. стр.

Размеры	EN ISO 5211	A	A2	A3	A6	A7	A8	AA	B1	B2	B3 ¹⁾	B4 ²⁾	BB	BB1	C	∅ D	∅ D1	∅ D2	∅ D3	E	F	G	H	H2
SG 05.1/AC 01.2 SGR 05.1/AC 01.2	F05	40	35	148	48	32	96	30	101	137	190	268	70	90	155	105	160	40	20	150	115	128	275	257
SG 07.1/AC 01.2 SGR 07.1/AC 01.2	F07																							
SG 10.1/AC 01.2 SGR 10.1/AC 01.2	F10	63	35	148	48	32	96	30	110,5	172	190	268	70	90	155	105	160	40	20	150	150	153	291	257
SG 12.1/AC 01.2 SGR 12.1/AC 01.2	F12	80	35	148	48	32	96	30	110,5	172	190	268	70	90	155	105	160	40	20	150	150	170	313	257

Размеры	J	J1	K	K1	L макс.	L1	M	M1	N	P1 ³⁾	P2 ³⁾	Q	R	T	U	Z	∅ d1	∅ d2	∅ d3	d4	h	h1
SG 05.1/AC 01.2 SGR 05.1/AC 01.2	50	150	170	75	60	63	222	349	216	M25 x 1,5	M20 x 1,5	84	225	45	115	32	90	-	50	M6	-	9,5
SG 07.1/AC 01.2 SGR 07.1/AC 01.2																						
SG 10.1/AC 01.2 SGR 10.1/AC 01.2	56	150	170	75	80	63	222	349	216	M25 x 1,5	M20 x 1,5	84	235	55	115	32	125	70	102	M10	3	17
SG 12.1/AC 01.2 SGR 12.1/AC 01.2	70	150	192	75	100	63	222	349	216	M25 x 1,5	M20 x 1,5	84	235	55	115	32	150	85	125	M12	3	20

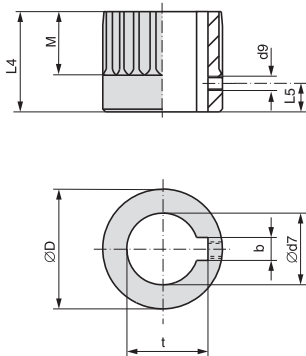
Мы оставляем за собой право внесения изменений при усовершенствовании продукции. С появлением этого издания все предыдущие становятся недействительными.

SG 05.1 – SG 12.1
SGR 05.1 – SGR 12.1
AC 01.2-BUS

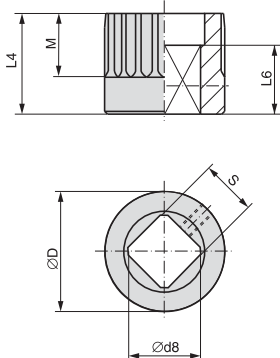
Размеры втулок в соответствии с

EN ISO 5211
DIN 6885

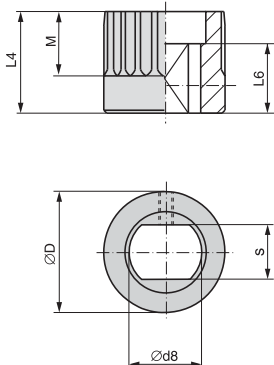
Отверстие в соотв.
с EN ISO 5211 со
шпоночным пазом в соотв.
с DIN 6885, часть 1



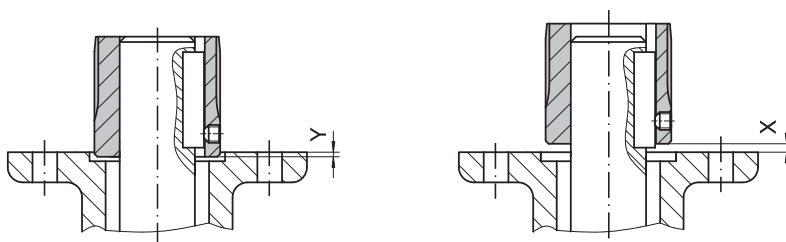
Квадратное отверстие в соотв.
с EN ISO 5211



Отверстие с двумя фасками в
соотв. с EN ISO 5211



Монтажное положение втулки



Размеры	Неполнооборотные приводы AUMA			
	SG 05.1 SGR 05.1	SG 07.1 SGR 07.1	SG 10.1 SGR 10.1	SG 12.1 SGR 12.1
EN ISO 5211	F05	F07	F10	F12
Ø D	41,75		51,75	67,6
b JS9 1)	6		8	10
Ø d7 H8 2)	18	22	28	36
Ø d7 макс.	25,4		38	50
d9 3)	M5		M6	M6
L 4	40		65	75
L 5 3)	8		10	18
M	20		35	40
t 1)	20,8	24,8	31,3	39,3
Ø D	41,75		51,75	67,6
Ø d8 мин. 2)	18,1	22,2	28,2	36,2
Ø d8 макс.	28,2		40,2 4)	48,2
L 4	40		65	75
L 6 мин.	30		30	30
M	20		35	40
s H11 2)	14	17	22	27
s H11 макс.	22		30 4)	36
Ø D	41,75		51,75	67,6
Ø d8 мин. 2)	18,1	22,2	28,2	36,2
Ø d8 макс.	28,2		36,2	48,2 (48 5))
L 4	40		65	75
L 6 мин.	25		25	30
M	20		35	40
s H11 2)	14	17	22	27
s H11 макс.	22		27	36 (41 5))
X макс.	9		15	25
Y макс.	—		9	—

- 1) Размеры зависят от Ø d7, см. DIN 6885, часть 1
- 2) Рекомендуемый размер в соответствии с EN ISO 5211
- 3) Резьба и установочный винт
- 4) В соответствии с DIN 79
- 5) В соответствии с DIN 475

Мы оставляем за собой право внесения изменений при усовершенствовании продукции. С появлением этого издания все предыдущие становятся недействительными.