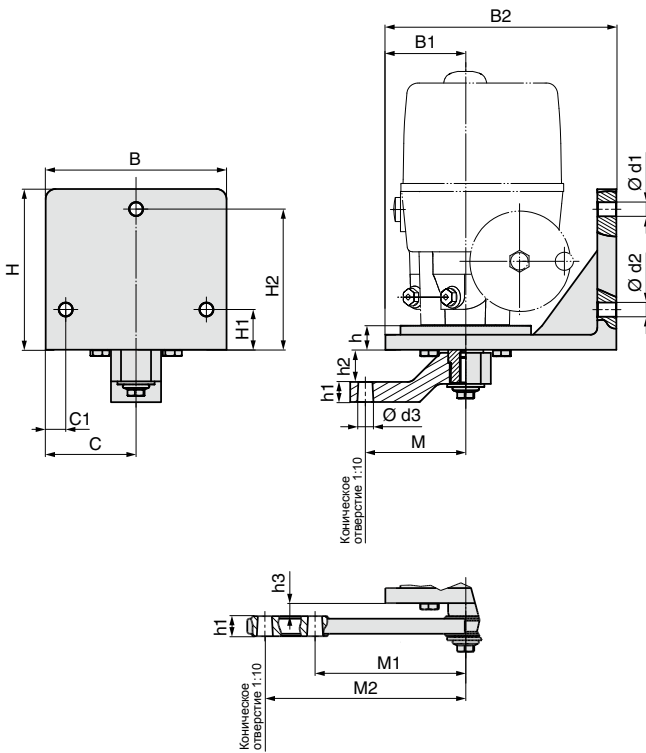
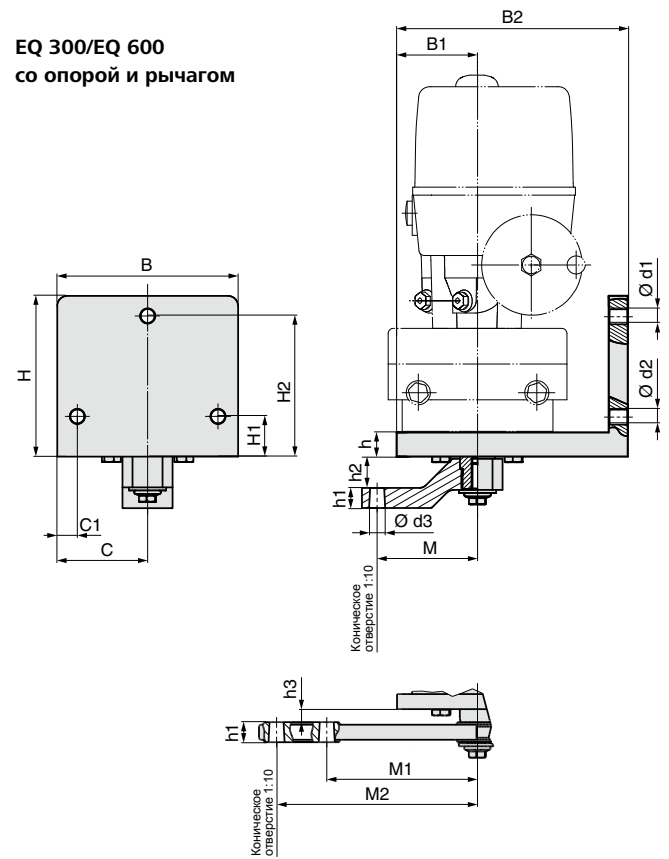


Неполнооборотные приводы с опорой и рычагом

EQ 40 – EQ 150
со станиной и рычагомEQ 300/EQ 600
со опорой и рычагом

Отсутствующие размеры смотрите в ведомости размеров неполнооборотного привода EQ, стандартное исполнение

Размеры	EQ 40 – EQ 150	EQ 300/EQ 600
B	180	180
B1	80	80
B2	230	230
C	90	90
C1	20	20
H	160	160
H1	40	40
H2	140	140
M	100	100
M1	150	150
M2	200	200
Ø d1	14	15
Ø d2	14	15
Ø d3 H8	16	16
h	24	24
h1	20	20
h2	32	32
h3	13	–

В связи с появлением новых разработок в текст руководства могут вноситься изменения. С момента выпуска этого издания все предыдущие становятся недействительными.