



Концевой выключатель
WSH 10.2 – WSH 16.2
для управляемой вручную арматуры



Перед началом работы прочитать руководство!

- Соблюдать технику безопасности.
- Настоящая инструкция входит в комплект изделия.
- Инструкцию хранить в течение всего периода эксплуатации изделия.
- При передаче изделия другому эксплуатационнику необходимо приложить эту инструкцию.

Назначение документа

Настоящий документ содержит информацию по установке, вводу в эксплуатацию, управлению и техобслуживанию. Приведенные здесь сведения предназначены в помощь персоналу, ответственному за выполнение этих работ.

Оглавление	страница
1. Техника безопасности.....	4
1.1. Общие указания по технике безопасности	4
1.2. Область применения	4
1.3. Эксплуатация во взрывоопасной зоне 22 (опция)	5
1.4. Предупредительные указания	5
1.5. Указания и значки	6
2. Идентификация.....	7
2.1. Заводская табличка	7
2.2. Краткое описание	7
3. Транспортировка, хранение и упаковка.....	8
3.1. Транспортировка	8
3.2. Хранение	8
3.3. Упаковка	8
4. Монтаж.....	9
4.1. Монтажное положение	9
4.2. Монтаж блока концевых выключателей на арматуру /редуктор	9
4.2.1 Втулки В, В1 – В4 и Е	9
4.2.1.1 Монтаж блока концевых выключателей (с втулками В1-В4 или Е) на арматуру/редуктор	9
4.2.2 Втулка А	10
4.2.2.1 Доработка резьбовой втулки	10
4.2.2.2 Монтаж блока концевых выключателей (с втулкой А) на арматуру	11
4.3. Комплектующие для монтажа	12
4.3.1 Защитная трубка для поднимающегося штока арматуры	12
5. Блок электрических соединений.....	13
5.1. Общие указания	13
5.2. Подключение через штепсельный разъем АУМА	13
5.2.1 Порядок открытия отсека контактов	14
5.2.2 Подключение кабелей	14
5.2.3 Порядок закрытия отсека контактов	15
5.3. Комплектующие для электрического подключения	16
5.3.1 Защитная рамка	16
5.3.2 Защитная крышка	16
5.3.3 Наружный контакт заземления	16

6.	Управление.....	17
7.	Индикация (на устройстве).....	18
8.	Сигналы.....	19
9.	Ввод в эксплуатацию.....	20
9.1.	Порядок снятия крышки отсека выключателей	20
9.2.	Регулировка концевого выключателя	20
9.2.1	Настройка конечного положения ЗАКРЫТО (черное поле)	21
9.2.2	Настройка конечного положения ОТКРЫТО (белое поле)	21
9.3.	Настройка промежуточных положений	22
9.3.1	Настройка в направлении ЗАКРЫТЬ (черное поле)	22
9.3.2	Настройка для направления ОТКРЫТЬ (белое поле)	23
9.4.	Регулировка потенциометра	23
9.5.	Настройка электронного датчика положения RWG	24
9.6.	Настройка механического указателя положения	25
9.7.	Порядок закрытия крышки отсека выключателей	25
10.	Поиск и устранение неисправностей.....	27
10.1.	Неисправности при вводе в эксплуатацию	27
11.	Техобслуживание и уход.....	28
11.1.	Профилактические мероприятия по уходу и безопасной эксплуатации	28
11.2.	Уход	29
11.3.	Демонтаж и утилизация	29
12.	Технические характеристики.....	30
12.1.	Назначение и функциональные возможности	30
12.2.	Условия эксплуатации	32
12.3.	Дополнительная информация	32
13.	Запасные части.....	33
13.1.	Концевой выключатель WSH 10.2 – WSH 16.2	33
14.	Сертификат.....	35
14.1.	Сертификат соответствия нормативам	35
15.	Предметный указатель.....	36
	Адреса.....	37

1. Техника безопасности

1.1 Общие указания по технике безопасности

Нормативы. Директивы Изделия AUMA разработаны и изготовлены согласно сертифицированным нормативам. Это подтверждено в Сертификате соответствия нормативам ЕС.

Выполняя работы по монтажу, электрическому подключению, вводу в эксплуатацию и управлению, эксплуатационник и наладчик должны обеспечить соблюдение всех требований, предписаний, нормативов и национального регламента.

Правила техники безопасности. Предупреждения Работая с установкой, персонал должен знать и соблюдать правила техники безопасности. Во избежание травм и материального ущерба необходимо также соблюдать указания предупредительных табличек на корпусе устройства.

Квалификация персонала Монтаж, работа с электрооборудованием, ввод в эксплуатацию, управление и техобслуживание разрешается производить только квалифицированным специалистам с разрешения эксплуатационника или наладчика установки.

Перед началом работ персонал должен ознакомиться и понять содержимое настоящего руководства. Во время эксплуатации установки необходимо соблюдать правила техники безопасности.

Ввод в эксплуатацию Перед пуском необходимо проверить выполнение всех необходимых настроек и требований. Неправильная настройка может привести к выходу из строя арматуры и установки. Завод-изготовитель не несет ответственности за возможный ущерб, возникший вследствие неправильной эксплуатации электроприводов. Всю ответственность в этом случае несет эксплуатационник.

Эксплуатация Условия безопасной и надежной эксплуатации:

- надлежащая транспортировка, хранение, установка, монтаж, а также квалифицированный ввод в эксплуатацию.
- Изделие разрешается эксплуатировать только в исправном состоянии с учетом инструкций настоящего руководства.
- При возникновении сбоя немедленно отреагировать соответствующим образом и устранить неполадку.
- Соблюдайте правила охраны труда.
- Соблюдайте местные нормы безопасности.

Меры защиты Эксплуатационник несет ответственность за наличие соответствующих средств безопасности, таких как ограждения, крышки, средства индивидуальной защиты.

Уход Необходимо соблюдать указания настоящего руководства по техническому уходу, так как в противном случае надежная работа изделия не гарантируется. Вносить изменения в конструкцию изделия разрешается только при согласии фирмы-изготовителя.

1.2 Область применения

Система конечных выключателей AUMA применяется на установках арматуры с ручным управлением. Система предназначена для подачи сигнала о положении арматуры, а также о достижении арматурой своих конечных положений.

Перед началом применения устройств для других целей необходимо предварительно получить письменное разрешение фирмы-изготовителя.

Устройства запрещено применять, например, для

- средств наземного транспорта согласно EN ISO 3691
- грузоподъемных механизмов согласно EN 14502
- пассажирских лифтов согласно DIN 15306 и 15309

- грузовых лифтов согласно EN 81-1/A1
- эскалатор
- длительного погружения в воду (см. класс защиты)
- взрывоопасных сред, кроме зоны 22
- радиоактивных сред на атомных установках

Фирма-изготовитель не несет ответственности за ущерб, возникший вследствие неправильной или несанкционированной эксплуатации.

К условиям правильной эксплуатации относится также соблюдение этой инструкции.

Информация

Руководство действительно только для исполнения с «закрытием по часовой стрелке», то есть у которого вал привода в направлении ЗАКРЫТЬ вращается по часовой стрелке.

1.3 Эксплуатация во взрывоопасной зоне 22 (опция)

Устройства указанных типоразмеров согласно директиве АТЕХ 94/9/ЕС принципиально пригодны также для эксплуатации в пылевзрывоопасных областях ЗОНЫ 22.

Устройства выполнены со степенью защиты IP 67 или IP 68 и отвечают техническим нормам EN 50281-1-1:1998 раздел 6 – Электрические промышленные средства для применения в зонах с воспламеняющейся пылью, Требования к электрическим промышленным средствам категории 3 – Защита корпусом.

Для обеспечения всех требований норматива EN 50281-1-1: 1998, необходимо обратить особое внимание на следующее:

- Согласно директиве АТЕХ 94/9/ЕС устройства должны иметь дополнительную маркировку – II3D IP6X T130 °C.
- При температуре окружающей среды + 40 °C согласно EN 50281-1-1 раздел максимальная температура наружной поверхности устройства составляет +130 °C. Повышенное отложение пыли на промышленных средствах в соответствии с разделом 10.4 при определении максимальной температуры поверхности не учитывалось.
- Штекерный разъем разрешается вставлять и вынимать только в обесточенном состоянии.
- Применяемые кабельные вводы должны также отвечать требованиям категории II3D и соответствовать степени защиты не ниже IP 67.
- Устройства через заземляющий вывод (комплектующие) необходимо соединить с цепью выравнивания потенциалов или с заземленной системой трубопроводов.
- В пылевзрывоопасных зонах требуется соблюдать нормативы EN 50281-1-1. К предпосылкам надежной работы устройств также следует отнести обученный персонал и точное выполнение инструкций при вводе в эксплуатацию, ремонте и техобслуживании.

1.4 Предупредительные указания

Наиболее ответственные операции выделены соответствующей пиктограммой со значениями ОПАСНО, УВЕДОМЛЕНИЕ, ОСТОРОЖНО, ВНИМАНИЕ.



Непосредственно опасные ситуации с высокой степенью риска. Несоблюдение этого указания может привести к серьезным травмам или смерти.



Возможные опасные ситуации с средней степенью риска. Несоблюдение этого указания может привести к серьезным травмам или смерти.



Возможные опасные ситуации с небольшой степенью риска. Несоблюдение этого указания может привести к травмам малой и средней степени тяжести. Кроме того, возможен материальный ущерб.



Возможная опасная ситуация. Несоблюдение этого указания может привести к материальному ущербу. Несоблюдение таких указаний не может привести к телесным повреждениям.


Структура и вид предупредительных указаний



Вид опасности и источник!

Возможные последствия при несоблюдении

- Меры предосторожности
- Дополнительные меры

Значок безопасности  предупреждает об опасности получения травм. Сигнальное слово (здесь ОПАСНО) указывает на степень опасности.

1.5 Указания и значки

В данном руководстве применяются следующие указания и значки:

Информация Пометка **Информация** указывает на важные сведения и информацию.



значок ЗАКРЫТО (арматура закрыта)



значок ОТКРЫТО (арматура открыта)



Важные сведения перед началом выполнения следующего действия. Значок указывает на наличие условия, которое важно выполнить, перед тем как переходить к следующему пункту.



Ссылка

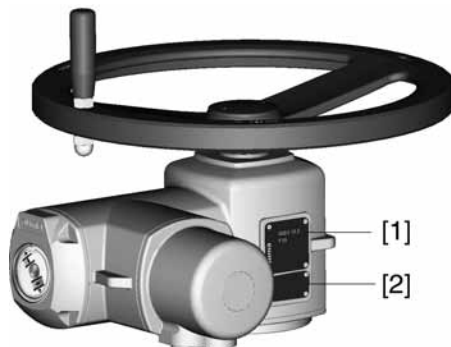
Текст, обозначенный этим значком, ссылается на другие части документации. Такой текст можно легко найти, так как он внесен в алфавитный указатель, заголовок или оглавление.

2. Идентификация

2.1 Заводская табличка

На всех устройствах устанавливается заводская табличка.

рис. 1: Вид заводской таблички

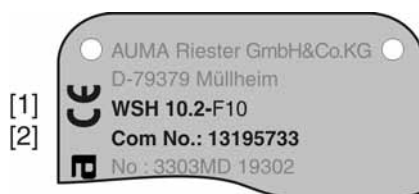


[1] Заводская табличка

[2] Дополнительная табличка, например, табличка KKS

Данные идентификации

рис. 2: Заводская табличка блока концевых выключателей



[1] WSH 10.2-F10

[2] Com No.: 13195733

[1] Тип и типоразмер

[2] Комиссионный номер

Тип и типоразмер

Настоящее руководство действительно для следующих устройств:

Блок концевых выключателей WSH, типоразмер: 10.2, 14.2, 16.2

Комиссионный номер

Все устройства имеют комиссионный номер, соответствующий заказу. По этому комиссионному номеру можно через интернет загрузить электросхему (на немецком и английском языках), протокол испытаний и другую информацию, относящуюся к конкретному приводу. Смотрите <http://www.auma.com>. Чтобы получить доступ к определенной информации, требуется указывать номер заказчика.

2.2 Краткое описание

Блок концевых выключателей AUMA WSH позволяет управлять арматурой с помощью маховика. Кроме того, через концевой выключатель система сигнализирует о достижении арматурой своего конечного положения. Для индикации положения арматуры применяется механический указатель положения.

Блок концевых выключателей также можно дополнить датчиком положения, который подает сигнал положения арматуры (0/4-20 mA) на систему управления (PCU).

3. Транспортировка, хранение и упаковка

3.1 Транспортировка



Опасность при ненадлежащей строповке!

Опасность травм и смерти!

- Не стой под висячим грузом.
- Стropовку производить за корпус, а не за маховик.

3.2 Хранение



Неправильное хранение ведет к образованию коррозии!

- Складеировать в хорошо проветриваемых, сухих помещениях (макс. влажность 70%).
- Защищать от сырости грунта путём хранения на стеллаже или деревянном поддоне.
- Накрывать в целях защиты от пыли и грязи.
- Неокрашенные поверхности обработать антикоррозионным средством.

Длительное хранение

При длительном хранении (более 6 месяцев) необходимо дополнительно обратить внимание на следующее:

1. Перед хранением:
обработать неокрашенные поверхности, особенно присоединительные поверхности и фланцы, долгодействующим антикоррозионным средством.
2. Прибл. каждые 6 месяцев:
проверять на предмет образования коррозии. В случае появления коррозии заново нанести антикоррозионную защиту.

3.3 Упаковка

В целях безопасной транспортировки изделия упаковываются на заводе в специальный упаковочный материал. Упаковка выполнена из экологически безопасного материала, который легко удаляется и перерабатывается. Упаковка изготавливается из следующих материалов: дерево, картон, бумага, полиэтиленовая пленка. Утилизацию упаковочного материала рекомендуется осуществлять через перерабатывающие предприятия.

4. Монтаж

4.1 Монтажное положение

Блок концевых выключателей WSH AUMA может работать в любом монтажном положении без ограничений.

4.2 Монтаж блока концевых выключателей на арматуру /редуктор

УВЕДОМЛЕНИЕ

Конденсат и повреждение лакокрасочного покрытия ведут к образованию коррозии!

- По окончании работ проверить лакокрасочное покрытие и при необходимости восстановить поврежденные участки.
- После монтажа привод необходимо сразу подключить к электросети, чтобы нагреватель предотвратил образование конденсата.

4.2.1 Втулки В, В1 – В4 и Е

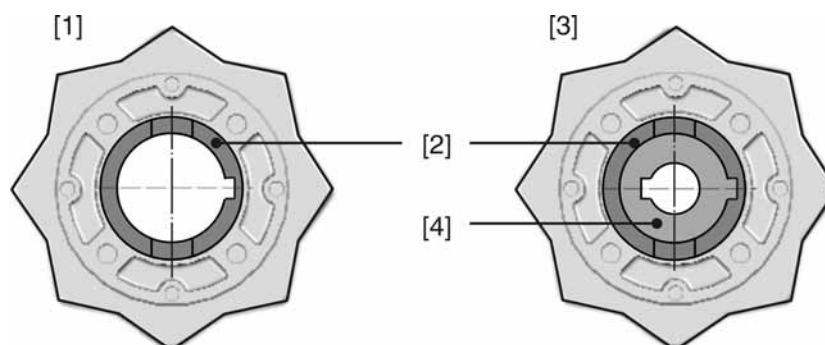
Применение

- Для вращающегося, неподнимающегося штока.
- Не способна принять осевую нагрузку.

Конструкция Втулка обработанная с пазом:

- Элемент В1 – В4 с обработкой по ISO 5210
- Элемент В и Е с обработкой по DIN 3210
- Возможна последующая доработка В1 - В3, В4 и Е.

рис. 3: Выходные втулки



- [1] Втулка В1/В2 и В
- [2] Пустотелый вал с пазом
- [3] Втулка В3/В4 и Е
- [4] Вставная втулка с обработкой и пазом

Информация Центрирование фланцев арматуры выполнить в виде посадки с зазором.

4.2.1.1 Монтаж блока концевых выключателей (с втулками В1-В4 или Е) на арматуру/редуктор

1. Проверьте совместимость монтажных фланцев.
2. Убедитесь, что отверстие и шпоночная канавка подходят к входному валу.
3. Слегка смажьте входной вал.
4. Установите блок концевых выключателей WSH.

Информация: Обратите внимание на правильное центрирование и полное прилегание фланцев.

- Закрепите блок концевых выключателей WSH с помощью болтов (см. таблицу).

Информация: Для защиты контактной поверхности от коррозии рекомендуется на резьбу болтов нанести уплотнительную смазку.

- Притянуть равномерно крест-накрест с моментами затяжки согласно таблице.

Таблица 1: Моменты затяжки болтов

Болты	Момент затяжки T _A [Нм]
Резьба	Класс прочности 8.8
M10	51
M16	214
M20	431

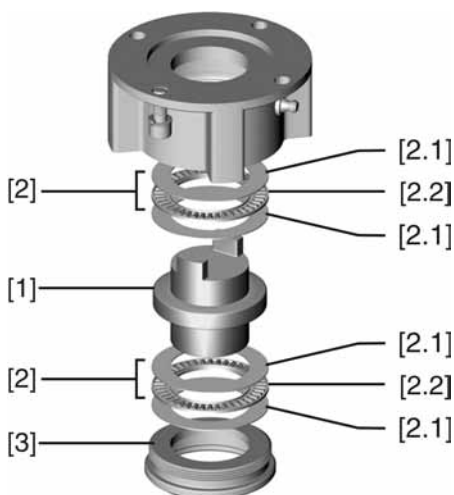
4.2.2 Втулка А

- Применение**
- выходная втулка для поднимающегося, неврещающегося штока
 - способна принять на себя осевую нагрузку

4.2.2.1 Доработка резьбовой втулки

- ✓ Доработка требуется только для необработанных втулок или для втулок с предварительной обработкой.

рис. 4: Установка втулки А



- [1] Резьбовая втулка
- [2] Подшипник
- [2.1] Упорное кольцо
- [2.2] Зубчатый венец
- [3] Центрирующее кольцо

- Снять с соединения центрирующее кольцо [3].
- Снять резьбовую втулку [1] с подшипниками [2].
- Снять с резьбовой втулки [1] упорные кольца [2.1] и зубчатый венец подшипника [2.2].
- Просверлить отверстие в резьбовой втулке [1], расточить его и нарезать резьбу.

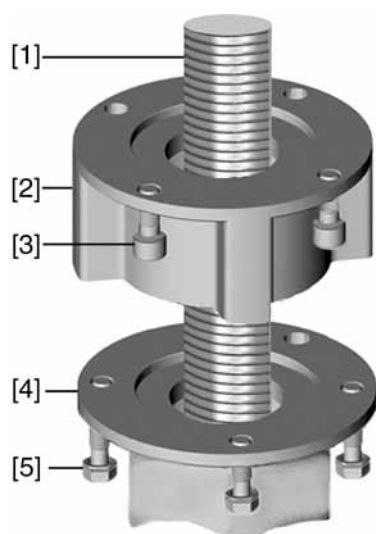
Информация: Закрепляя, следить за тем, чтобы втулка свободно вращалась и двигалась!

- Почистить готовую резьбовую втулку [1].

6. Ободья подшипника [2.2] и упорные кольца [2.1] хорошо смазать литиевым мылом (универсальной смазкой EP), так чтобы смазка заполнила все полости.
7. Смазанный зубчатый венец подшипника [2.2] и упорные кольца [2.1] насадить на резьбовую втулку [1].
8. Снова насадить резьбовую втулку [1] с подшипниками [2] на втулку.
Информация: Следите за тем, чтобы кулачки/зубчатые шлицы правильно вошли в пазы полого вала.
9. Навинтить центрирующее кольцо [3] и завернуть до упора.

4.2.2.2 Монтаж блока концевых выключателей (с втулкой А) на арматуру

рис. 5: Монтаж с помощью втулки А



- [1] шток арматуры
- [2] втулка А
- [3] винты концевых выключателей
- [4] фланец арматуры
- [5] болты для втулки

1. Если втулка А уже установлена на блоке концевых выключателей, ослабить болты [3] и снять втулку А [2].
2. Проверить совместимость фланца втулки А с фланцем арматуры [4].
3. Слегка смазать шток арматуры [1].
4. Втулку А насадить на шток арматуры и закрутить, чтобы она легла на фланец арматуры.
5. Повернуть втулку А, чтобы совпали крепежные отверстия.
6. Соединительные болты [5] вкрутить, но не затягивать.
7. Закрепите блок концевых выключателей на штоке арматуры надлежащим образом.
- ➔ При правильном закреплении фланцы плотно прилегают друг к другу.
8. Повернуть концевые выключатели, чтобы совместить крепежные отверстия.
9. Закрепить концевые выключатели с помощью винтов [3].

10. Притянуть болты [3] равномерно крест-накрест с моментами затяжки согласно таблице.

Таблица 2: Моменты затяжки болтов

болты	Момент затяжки T_A [Нм]
Резьба	Класс прочности 8.8
M6	11
M10	51
M12	87
M16	214
M20	431

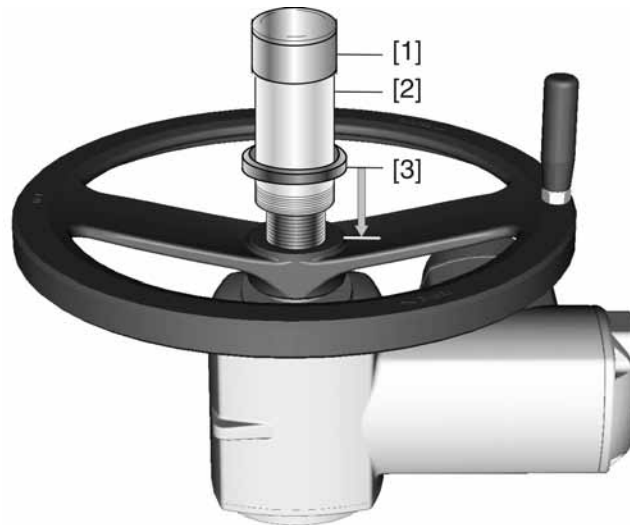
11. Блок концевых выключателей маховиком повернуть в направлении ОТКРЫТЬ, чтобы фланец привода и втулка А плотно прилегали друг к другу.
12. Болты [5], соединяющие арматуру и втулку А, затянуть моментами затяжки согласно таблице.

4.3 Комплектующие для монтажа

4.3.1 Защитная трубка для поднимающегося штока арматуры

— опция —

рис. 6: Монтаж защитной трубки штока



- [1] Крышка для защитной трубы
 [2] Защитная трубка штока
 [3] Уплотнительное кольцо

1. Запечатать резьбу пенькой, тефлоновой лентой или другим уплотнителем.
2. Навинтить защитный кожух [2] на резьбу и притянуть.
3. Уплотнительное кольцо [3] насадить до упора на корпус.
4. Проверить наличие крышки защитной трубки штока [1] и ее состояние.

5. Блок электрических соединений

5.1 Общие указания



Опасность при неправильном подключении электрооборудования

Несоблюдение указаний может привести к материальному ущербу, тяжелым травмам или смерти.

- Подключение электрооборудования разрешается выполнять только квалифицированному персоналу.
- Перед началом работ необходимо ознакомиться с инструкциями настоящей главы.

Электрическая схема. Схема подключений

Соответствующая схема подключений поставляется вместе с инструкцией по эксплуатации в прочной упаковке, которая закрепляется на устройстве. При отсутствии электрической схемы ее можно запросить в соответствии с комиссионным номером (см. заводскую табличку) или загрузить через вебсайт www.auma.com.


Концевые и моментные выключатели

Концевые и моментные выключатели могут быть одинарными, сдвоенными и тройными. При использовании одинарного выключателя на обе цепи переключения (НЗ/НО контакты) можно подавать лишь один и тот же потенциал. При необходимости одновременного подключения различных потенциалов следует использовать сдвоенные или тройные выключатели. При использовании сдвоенного и тройного выключателей:

- Для сигнализации применяются опережающие контакты KB31, KB01.
- Для отключения применяются запаздывающие контакты KB3, KB0.

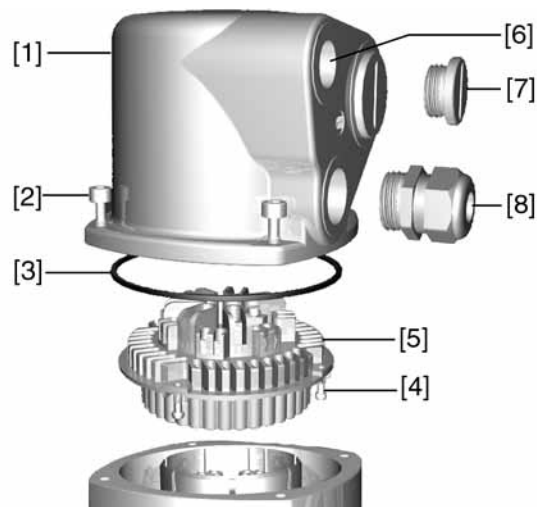
5.2 Подключение через штепсельный разъем AUMA

Сечение штепсельного разъема AUMA:

- Заземляющий контакт : макс. 6 мм² гибкий/10 мм² жесткий
- Управляющие контакты (1 – 50): макс. 2,5 мм²

5.2.1 Порядок открытия отсека контактов

рис. 7: Подключение с помощью клеммного разъема AUMA, исполнение S



- [1] Крышка
- [2] Болты крышки
- [3] Уплотнительное кольцо
- [4] Винты штепсельного разъема
- [5] Штепсельный разъем
- [6] Кабельный ввод
- [7] Заглушка
- [8] Кабельный ввод (в комплект не входит)



Опасное напряжение!

Берегись удара электрическим током!

→ Перед открытием отключить питание.

1. Открутить болты [2] и снять крышку [1].
2. Отвернуть болты [4] и снять колодку [5] со штепсельной крышки [1].
3. Применять подходящие кабельные вводы [8].
- Указанная на заводской табличке степень защиты (IP...) гарантируется только при применении соответствующих кабельных вводов. Пример: Согласно заводской табличке - степень защиты IP 68.



4. Неиспользуемые кабельные вводы [6] закрыть заглушками [7].
5. Вставить кабели в резьбовые кабельные вводы [8].

5.2.2 Подключение кабелей

- ✓ Соблюдать поперечное сечение кабелей.

 1. Снять обмотку с провода.
 2. Очистить провод.
 3. Гибкие провода подключать с использованием наконечников (DIN 46228).
 4. Подсоединить провода по электросхеме, соответствующей заказу.



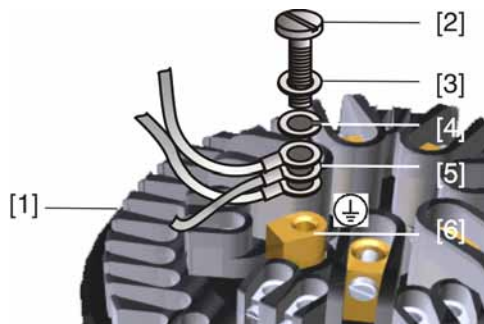
Неправильное подключение: Опасное напряжение при неподключенном заземляющем проводе!

Берегись удара электрическим током!

- Подключить все заземляющие провода.
- Подключить внешний заземляющий провод к контакту заземления.
- Запрещается эксплуатировать изделие без заземления.

5. Все провода заземления с проушинами (гибкие провода) или петлями (жесткие провода) необходимо прочно прикрутить к контакту заземления.

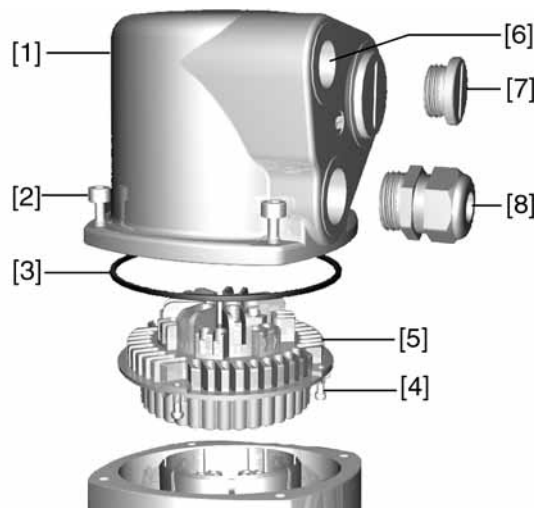
рис. 9: Заземляющий контакт



- [1] Штепсельный разъем
- [2] Болт
- [3] Шайба
- [4] Пружинная шайба
- [5] Провод заземления с проушиной/петлей
- [6] Заземляющий контакт, значок: ⊕

5.2.3 Порядок закрытия отсека контактов

рис. 10: Пример: Исполнение S



- [1] Крышка
- [2] Болты крышки
- [3] Уплотнительное кольцо
- [4] Винты штепсельного разъема
- [5] Штепсельный разъем
- [6] Кабельный ввод
- [7] Заглушка
- [8] Кабельный ввод (в комплект не входит)



Опасность короткого замыкания при зажатии кабелей!

Опасность удара электрическим током и выхода из строя оборудования!

→ Устанавливать гнездовую часть, соблюдая осторожность. Не зажимайте кабели.

1. Вставить штепсельный разъем [5] в корпус [1] и закрепить винтами [4].
2. Почистить уплотнительные поверхности корпуса [1].
3. Проверить кольцо [3]. В случае повреждения, заменить.
4. Слегка смазать кольцо, например, вазелином и правильно разместить на место.
5. Надеть корпус [1] и равномерно крест-накрест притянуть винты [2].
6. Для обеспечения соответствующей степени защиты притянуть кабельные вводы [8] (см. момент затяжки).

5.3 Комплектующие для электрического подключения

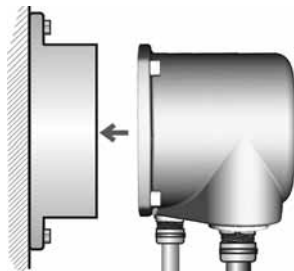
— опция —

5.3.1 Защитная рамка

Применение Защитная рамка для защиты отсоединенных штекеров.

Во избежание прикосновения к оголенным контактам, а также для защиты от воздействий окружающей среды.

рис. 11: Защитная рамка



5.3.2 Защитная крышка

Защитная крышка отсека штекеров (для отключенных штекеров)

Открытый отсек контактов закрыть защитной крышкой.

5.3.3 Наружный контакт заземления

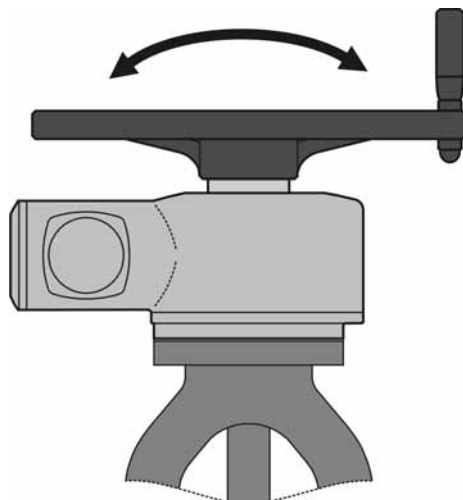
Для уравнивания потенциалов на корпусе может быть предусмотрен контакт заземления (клеммное кольцо).

рис. 12: Контакт заземления



6. Управление

рис. 13: Концевой выключатель установлен непосредственно на арматуре



Открытие и закрытие арматуры осуществляется поворотом маховика.

7. Индикация (на устройстве)

Для индикации положения арматуры применяется механический указатель положения.

Механический указатель положения:

- на панели местного управления показывает положение арматуры (Диск указателя положения [2] за полный ход от ОТКРЫТО до ЗАКРЫТО или обратно поворачивается приблизительно на 180° - 230°).
- показывает достижение конечного положения (меткой [3])

рис. 14: Механический указатель положения



- [1] Крышка
- [2] Диск указателя
- [3] Метка
- [4] Значок положения ОТКРЫТО
- [5] Значок положения ЗАКРЫТО

8. Сигналы

Концевой выключатель подает сигнал о достижении арматурой конечного положения.

Блок концевых выключателей может дополнительно оснащаться датчиком положения, который передает сигнал о положении арматуры.

Информация Выключатели могут быть одинарными (1 нормально закрытый и 1 нормально открытый), сдвоенными (2 НЗ и 2 НО) и тройными (3 НЗ и 3 НО). Исполнение указано в схеме подключений и в соответствующей заказу технической документации.

Сигнал	Тип и наименование на схеме подключений	
Достигнуто конечное положение ОТКРЫТО/ЗАКРЫТО	Ограничение концевым выключателем Выключатели: 1 НЗ и 1 НО (стандартное исполнение)	
	KB3	концевой выключатель, закрытие, по часовой стрелке
	KBO	концевой выключатель, открытие, против часовой стрелки
Достигнуто промежуточное положение	Ограничение выключателем DUO Выключатели: 1 НЗ и 1 НО (стандартное исполнение)	
	KBA	концевой выключатель, DUO, по часовой стрелке
	KBB	концевой выключатель, DUO, против часовой стрелки
Положение арматуры (опция)	В зависимости от исполнения потенциометром или электронным датчиком положения (RWG).	
	R2	потенциометр
	R2/2	потенциометры в последовательном включении (опция)
	B1/B2, RWG	3-х или 4-проводная система (0/4 – 20 мА)
	B3/B4, RWG	2-проводная система (4 – 20 мА)

9. Ввод в эксплуатацию

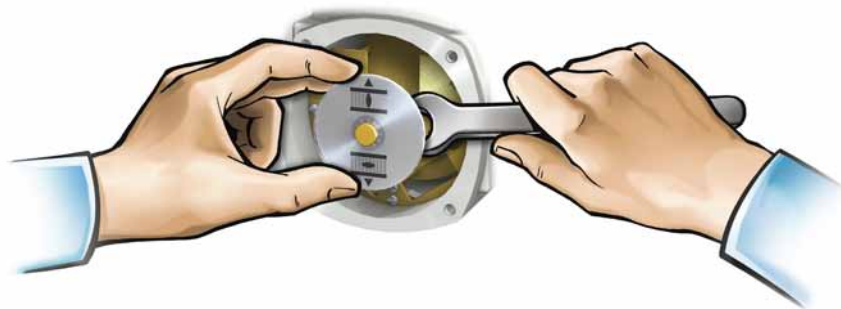
9.1 Порядок снятия крышки отсека выключателей

Для следующих настроек (опций) необходимо открыть отсек выключателей.

1. Отвернуть болты [2] и снять крышку [1] на отсеке выключателей.



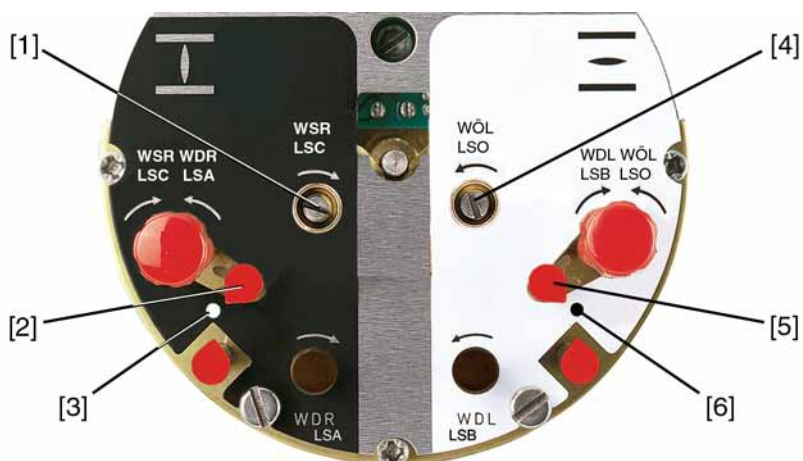
2. При наличии диска указателя положения [3]
С помощью гаечного ключа снять указательный диск [3].
Информация: Во избежание повреждения лака подложите под ключ мягкую ткань.



9.2 Регулировка концевого выключателя

Концевой выключатель определяет положение привода. Выключатель срабатывает при достижении установленного положения.

рис. 17: Регулировочные элементы концевого выключателя

**черное поле:**

- [1] регулировочный шпindel: конечное положение ЗАКРЫТО
- [2] указатель: конечное положение ЗАКРЫТО
- [3] точка: конечное положение ЗАКРЫТО настроено

белое поле:

- [4] регулировочный шпindel: конечное положение ОТКРЫТО
- [5] указатель: конечное положение ОТКРЫТО
- [6] точка: конечное положение ОТКРЫТО настроено

9.2.1 Настройка конечного положения ЗАКРЫТО (черное поле)

1. Включить ручной режим.
2. Вращать маховик по часовой стрелке до полного закрытия арматуры.
3. **В постоянно надавленном положении** с помощью отвертки вращать установочный шпindel [1] по направлению стрелки, обращая при этом внимание на указатель [2]. При вращении слышится и ощущается пощелкивание, указатель [2] «прыгает» каждый раз на 90°.
4. Когда указатель [2] 90° установится перед точкой [3], далее поворачивать медленно.
5. Когда указатель [2] установится на точку [3], прекратить поворачивание и отпустить регулировочный шпindel.
- ➔ Конечное положение ЗАКРЫТО теперь установлено.
6. Если регулировочный шпindel был перекручен (челчок после проскакивания стрелки), продолжить поворачивание в том же направлении и повторить процедуру настройки.

9.2.2 Настройка конечного положения ОТКРЫТО (белое поле)

1. Включить ручной режим.
2. Вращать маховик против часовой стрелки до полного открытия арматуры.
3. **В постоянно надавленном положении** с помощью отвертки вращать установочный шпindel [4] по направлению стрелки, обращая при этом внимание на указатель [5]. При вращении слышится и ощущается пощелкивание, указатель [5] «прыгает» каждый раз на 90°.
4. Когда указатель [5] 90° установится перед точкой [6], далее поворачивать медленно.
5. Когда указатель [5] установится на точку [6], прекратить поворачивание и отпустить регулировочный шпindel.
- ➔ Конечное положение ОТКРЫТО теперь установлено.

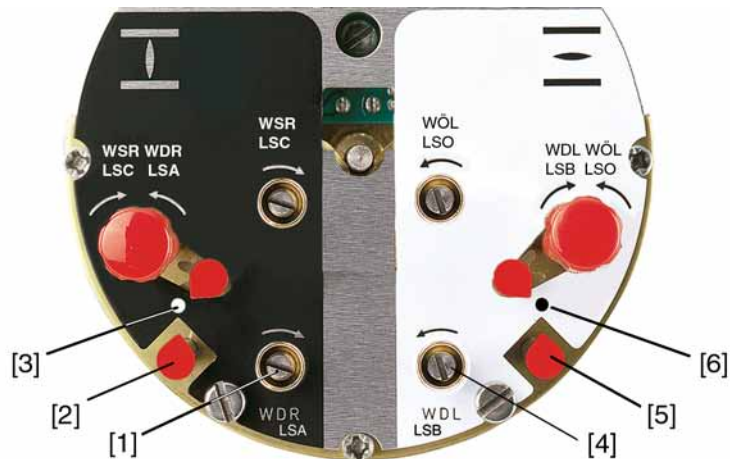
6. Если регулировочный шпindel был перекручен (челчок после проскакивания стрелки), продолжить поворачивание в том же направлении и повторить процедуру настройки.

9.3 Настройка промежуточных положений

— опция —

Система отключения по пути с концевыми выключателями DUO включает в себя два выключателя промежуточных положений. Для каждого направления движения можно настроить одно промежуточное положение.

рис. 18: Регулировочные элементы концевого выключателя



черное поле:

- [1] регулировочный шпindel: направление ЗАКРЫТЬ
- [2] указатель: направление ЗАКРЫТЬ
- [3] точка: промежуточное положение в направлении ЗАКРЫТЬ установлено

белое поле:

- [4] регулировочный шпindel: направление ОТКРЫТЬ
- [5] указатель: направление ОТКРЫТЬ
- [6] точка: промежуточное положение в направлении ОТКРЫТЬ установлено

Информация Промежуточные выключатели снова снимают блокировку контакта через 177 оборотов (блок управления на 1 – 500 об/ход) или 1769 оборотов (блок управления на 1 – 5000 об/ход).

9.3.1 Настройка в направлении ЗАКРЫТЬ (черное поле)

1. Привести арматуру в требуемое промежуточное положение направления ЗАКРЫТЬ.
2. Если промежуточное положение пропущено, повернуть арматуру назад и еще раз подвести к промежуточному положению в направлении ЗАКРЫТЬ.

Информация: Арматуру подводить к промежуточному положению в том же направлении, в котором она будет работать при управлении от электродвигателя.

3. **В постоянно надавленном положении** с помощью отвертки вращать установочный шпindel [1] по направлению стрелки, обращая при этом внимание на указатель [2]. При вращении слышится и ощущается щелчки, указатель [2] «прыгает» каждый раз на 90°.
 4. Когда указатель [2] 90° установится перед точкой [3], далее поворачивать медленно.
 5. Когда указатель [2] установится на точку [3], прекратить поворачивание и отпустить регулировочный шпindel.
- ➔ Промежуточное положение в направлении ЗАКРЫТЬ настроено.

6. Если регулировочный шпindel был перекручен (челчок после проскакивания стрелки), продолжить поворачивание в том же направлении и повторить процедуру настройки.

9.3.2 Настройка для направления ОТКРЫТЬ (белое поле)

1. Привести арматуру по направлению ОТКРЫТЬ в требуемое промежуточное положение.
2. Если промежуточное положение пропущено, арматуру снова повернуть назад, затем подвести к промежуточному положению в направлении ОТКРЫТЬ. Арматуру подводить к промежуточному положению в том же направлении, в котором она будет работать при управлении от электродвигателя.
3. **В постоянно надавленном положении** с помощью отвертки вращать установочный шпindel [4] по направлению стрелки, обращая при этом внимание на указатель [5]. При вращении слышится и ощущается щелчкивание, указатель [5] «прыгает» каждый раз на 90°.
4. Когда указатель [5] 90° установится перед точкой [6], далее поворачивать медленно.
5. Когда указатель [5] установится на точку [6], прекратить поворачивание и отпустить регулировочный шпindel.
- ➔ Промежуточное положение в направлении ОТКРЫТЬ настроено.
6. Если регулировочный шпindel был перекручен (челчок после проскакивания стрелки), продолжить поворачивание в том же направлении и повторить процедуру настройки.

9.4 Регулировка потенциометра

— опция —

Потенциометр служит в качестве путевого датчика для считывания положения арматуры.

Информация Из-за градации понижающей передачи не всегда используется полный диапазон сопротивления. Поэтому необходимо предусмотреть внешнюю корректировку (подстроечный потенциометр).

рис. 19: Блок выключателей



[1] Потенциометр

1. Привести арматуру в положение ЗАКРЫТО.
2. Повернуть потенциометр [1] по часовой стрелке до упора.
- ➔ Конечное положение ЗАКРЫТО соответствует 0 %.
- ➔ Конечное положение ОТКРЫТО соответствует 100 %
3. Снова немного повернуть назад потенциометр [1].
4. Произвести подстройку нулевой точки внешнего потенциометра (для дистанционной индикации).

9.5 Настройка электронного датчика положения RWG

– опция –

Электронный датчик положения RWG предназначен для определения положения арматуры. Он вырабатывает сигнал 0-20 мА или 4-20 мА из действительного значения положения, которое поступает от потенциометра (датчика хода).

Таблица 3: Технические характеристики RWG 4020

Проводка		3-/ 4-проводная система	2-проводная система
Схема подключений	TPA-	9. -е положение = E или H	9. -е положение = C, D или G
Выходной ток	I_A	0 – 20 мА, 4 – 20 мА	4 – 20 мА
Питание	U_V	24 В пост. тока, $\pm 15\%$ сглаж.	14 В пост. тока + $(I \times R_B)$, макс. 30 В
Макс. ток потребления	I	24 мА при выход. токе 20 мА	20 мА
Макс. нагрузка	R_B	600 Ω	$(U_V - 14 \text{ В}) / 20 \text{ мА}$

рис. 20: Блок выключателей





- [1] Потенциометр (датчик хода)
- [2] Потенциометр миним. (0/4 мА)
- [3] Потенциометр макс. (20 мА)
- [4] Точка измерения (+) 0/4 – 20 мА
- [5] Точка измерения (-) 0/4 – 20 мА

1. Подать напряжение на электронный датчик положения.
2. Привести арматуру в положение ЗАКРЫТО.
3. Подсоединить амперметр для измерения 0 - 20 мА к измерительным точкам [4 и 5]. При отсутствии измерительных значений:
 - 3.1 Проверить подключение внешней нагрузки к разъему потребителя ХК (клеммы 23/24) (соблюдать макс. нагрузку R_B) или
 - 3.2 установить переключку к разъему ХК (клеммы 23/24).
4. Повернуть потенциометр [1] по часовой стрелке до упора.
5. Снова немного повернуть назад потенциометр [1].
6. Потенциометр [2] вращать по часовой стрелке, пока не начнет возрастать выходной токовый сигнал.
7. Потенциометр [2] повернуть обратно, пока не установятся следующие величины:
 - при 0 – 20 мА ок. 0,1 мА
 - при 4 – 20 мА ок. 4,1 мА
- ➔ Это необходимо, для того чтобы сигнал не опускался ниже электрического нуля.
8. Приведите арматуру в положение ОТКРЫТО.



9. Установить потенциометр [3] на конечное значение 20 мА.
10. Установить привод в положение ЗАКРЫТО и проверить минимальную величину (0,1 мА или 4,1 мА). При необходимости откорректировать.

Информация Если настройка максимального значения не удастся, проверить правильность выбора понижающей передачи. (Макс. возможное количество оборотов/ход смотрите в технической документации концевых выключателей).

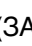

9.6 Настройка механического указателя положения

1. Поместить диск указателя на вал.
2. Привести арматуру в положение ЗАКРЫТО.
3. Повернуть нижний диск так, чтобы значок  (ЗАКРЫТО) находился на одном уровне с меткой  на крышке.



4. Привести арматуру в положение ОТКРЫТО.
5. Удерживая нижний диск, повернуть верхний диск со значком  (ОТКРЫТО) так, чтобы он совместился с меткой  на крышке.



6. Еще раз привести арматуру в положение ЗАКРЫТО.
7. Проверить настройку:
 - Если значок  (ЗАКРЫТО) не совпадет с меткой  на крышке,
 - 7.1 повторить настройку.
 - 7.2 При необходимости проверить понижающую передачу.

9.7 Порядок закрытия крышки отсека выключателей

УВЕДОМЛЕНИЕ

Повреждение лака ведет к образованию коррозии!

→ По окончании работ проверить лакокрасочное покрытие и при необходимости восстановить поврежденные участки.

1. Почистите уплотнительные поверхности на крышке и корпусе.
2. Слегка смажьте уплотнительные поверхности бескислотной смазкой, например, вазелином.
3. Проверить кольцо [3]. В случае повреждения, заменить.

4. Слегка смазать кольцо, например, вазелином и правильно разместить на место.



5. Снять крышку [1] отсека выключателей.
6. Болты [2] притянуть равномерно крест-накрест.

10. Поиск и устранение неисправностей

10.1 Неисправности при вводе в эксплуатацию

Таблица 4: Неисправности при вводе в эксплуатацию

Описание неисправности	Возможные причины	Устранение
Не удается настроить механический указатель положения.	Понижающая передача не подходит к количеству оборотов/ход арматуры.	Заменить понижающую передачу.
Датчик положения RWG В точке измерения отсутствует значение измерения.	Открыта токовая петля через RWG. (Сигнал положения 0/4 – 20 мА подается только в том случае, если токовая петля через RWG закрыта).	Установить перемычку через RWG к разъему ХК (клеммы 23/24). Подключить к ХК внешнюю нагрузку, например, дистанционный индикатор. Учитывать максимальную нагрузку R _B .
Датчик положения RWG Не устанавливается диапазон измерения 4 – 20 мА или максимальное значение 20 мА.	Понижающая передача не подходит к количеству оборотов/ход арматуры.	Заменить понижающую передачу.
Не срабатывает концевой выключатель.	Неисправен или неправильно настроен выключатель.	Проверить настройку. При необходимости настроить заново. → Проверить выключатель , при необходимости заменить.

Проверка выключателя

Контрольные ручки [1] и [2] предназначены для ручного управления выключателями.



1. Ручку [1] повернуть в направлении стрелки KB3: срабатывает концевой выключатель направления ЗАКРЫТЬ.
Кнопку [1] повернуть в направлении стрелки WDR: срабатывает концевой выключатель DUO направления ЗАКРЫТЬ.
2. Ручку [2] повернуть в направлении стрелки KBO: срабатывает концевой выключатель направления ОТКРЫТЬ.
Ручку [2] повернуть в направлении стрелки WDL : срабатывает концевой выключатель DUO направления ОТКРЫТЬ.

11. Техобслуживание и уход



Неправильный уход ведет к повреждениям!

- Техобслуживание и уход разрешается производить только квалифицированному персоналу, имеющему разрешение для выполнения таких работ.
- Работы по техобслуживанию выполнять только на выключенной установке.

Техническая поддержка

Компания AUMA предлагает полное сервисное обслуживание, в том числе техническое обслуживание, ремонт и консультации. Адреса представительств и бюро смотрите в главе «Адреса» или в интернете: www.auma.com.

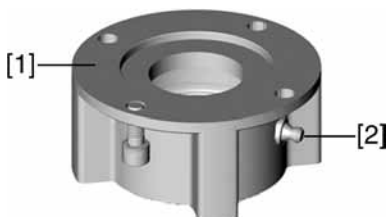
11.1 Профилактические мероприятия по уходу и безопасной эксплуатации

Для безопасной эксплуатации и надежной работы необходимы следующие мероприятия:

через 6 месяцев после ввода в эксплуатацию, затем ежегодно

- Визуальная проверка:
Кабельные вводы, кабельные резьбовые вводы, заглушки и т.д. проверить на надежность и герметичность.
Соблюдайте моменты затяжки, как указано в инструкциях фирмы-изготовителя.
- Проверить затяжку болтов между концевым выключателем и приводом/редуктором. При необходимости подтянуть с усилием согласно главе «Монтаж».
- При небольшом количестве пусков: выполнить пробный пуск.
- Для устройств с соединительным элементом А: С помощью шприца для смазки впрессовать в смазочный ниппель литиевую универсальную смазку с EP-присадками на основе минеральных масел.
- Шток арматуры должен смазываться отдельно.

рис. 25: Втулка А



- [1] Втулка А
- [2] Смазочный ниппель

Таблица 5: Количество смазки для подшипника втулки А

Выходная втулка	A 10,2	A 14,2	A 16,2
Количество [г] ¹⁾	2	3	5

1) для смазки с плотностью $\rho = 0,9 \text{ кг/дм}^3$

Для класса защиты IP 68 (опция)

После погружения в воду:

- Проверить концевые выключатели.
- В случае попадания воды найти негерметичные места и устранить негерметичность. Высушить устройство надлежащим образом, затем проверить его готовность к эксплуатации.

11.2 Уход

Смазка В изделии применяется смазка для передачи хода. Смазку рекомендуется обновлять каждые 8 - 10 лет. При замене смазки рекомендуется также заменять уплотнители.

11.3 Демонтаж и утилизация

Изделия компании AUMA рассчитаны на длительный срок службы. Однако со временем их все же требуется заменять. Устройства имеют модульный принцип конструкции, поэтому их можно разбирать, демонтировать и сортировать по различным материалам:

- отходы электронных деталей
- различные металлы
- пластик
- смазки и масла

Соблюдайте следующие общие правила:

- Жир и масла загрязняют воду, поэтому они не должны попасть в окружающую среду.
- Разобранные материалы следует утилизировать, соблюдая местные правила, или перерабатывать отдельно по веществам.
- Соблюдайте местные нормы охраны окружающей среды.

12. Технические характеристики

Информация В таблице ниже рядом со стандартным исполнением также приводятся возможные опции. Фактическое исполнение указано в соответствующей заказу технической документации. Техническую документацию по своему заказу на английском и немецком языках можно загрузить с сайта <http://www.auma.com> (необходимо указать комиссионный номер).

12.1 Назначение и функциональные возможности

Выходной крутящий момент, макс.	<ul style="list-style-type: none"> • WSH 10.2: 170 Нм • WSH 14,2: 400 Нм • WSH 16,2: 800 Нм
Усилие, макс.	Допустимо для втулки А <ul style="list-style-type: none"> • WSH 10.2: 70 кН • WSH 14,2: 160 кН • WSH 16,2: 250 кН
Концевой выключатель	Ограничитель конечных положений ЗАКРЫТО / ОТКРЫТО Оборотов на ход: 2 – 500 (стандарт) или 2 – 5000 (опция) стандарт: <ul style="list-style-type: none"> • одинарный выключатель (1 нормально замкн. и 1 нормально разомкн.) для каждого конечного положения, без гальванической развязки опции: <ul style="list-style-type: none"> • сдвоенный выключатель (2 норм. замкн. и 2 норм. разомкн.) для конечного положения, с гальванической развязкой • тройной выключатель (3 норм. замкн. и 3 норм. разомкн.) для конечного положения, с гальванической развязкой • переключатель промежуточного положения (концевой выключатель DUO), настраивается по желанию
Сигнал обратной связи, аналоговый (опция)	потенциометр или 0/4 – 20 мА (RWG)
Механический указатель положения (опция)	Непрерывно работающий указатель, настраиваемый индикаторный диск с символами ОТКРЫТО и ЗАКРЫТО
Индикация хода (опция)	Блинка (переключатель)
Обогрев блока выключателей	стандарт: саморегулирующийся обогреватель PTC, 5 – 20 Вт, 110 – 250 В перем./пост. тока опция: 24 - 48 В~/D
Электрическое подключение	стандарт: штепсельный разъем AUMA с винтовыми зажимами опции: клеммы и обжимные соединения
Резьба кабельных вводов	стандарт: метрическая резьба опции: резьбы Pg, NPT и G
Схема подключений	схема подключений поставляется в соответствии с комиссионным номером
Выходные втулки	стандарт: B1 согласно EN ISO 5210 опции: A, B2, B3, B4 в соответствии с EN ISO 5210 A, B, D, E согласно DIN 3210

Присоединение к арматуре	Стандарт EN ISO 5210: <ul style="list-style-type: none"> • WSH 10.2: F10 • WSH 14,2: F14 • WSH 16,2: F16 Опция DIN 3210: <ul style="list-style-type: none"> • WSH 10.2: G0 • WSH 14,2: G1/2 • WSH 16,2: G3
Поднимающийся шток (опция)	Диаметр штока для поднимающегося исполнения с втулкой А <ul style="list-style-type: none"> • WSH 10.2: 40 мм • WSH 14,2: 57 мм • WSH 16,2: 75 мм
маховик	<ul style="list-style-type: none"> • WSH 10.2: \varnothing 400 мм, передаточное отношение 1:1 • WSH 14,2: \varnothing 400/500 мм, передаточное отношение 1:1 • WSH 16,2: \varnothing 630 мм, передаточное отношение 1:1

Технические характеристики концевого выключателя и моментного выключателя

Механический срок службы	2 x 10 ⁶ переключений
посеребренные контакты:	
Миним. напряжение	30В ~/-
Макс. напряжение	250 В ~/-
Миним. ток	20 мА
Макс. ток. перем. напряжения	5 А при 250 В (омическая нагрузка) 3 А при 250 В (индуктивная нагрузка, cos phi = 0,6)
Макс. постоянный ток	0,4 А при 250 В (омическая нагрузка) 0,03 А при 250 В (индуктивная нагрузка, L/R = 3 мкс) 7 А при 30 В (омическая нагрузка) 5 А при 30 В (индуктивная нагрузка, L/R = 3 мкс)
позолоченные контакты:	
Миним. напряжение	5 В
Макс. напряжение	30 В
Миним. ток	4 мА
Макс. ток	400 мА

Технические характеристики блинкера

Механический срок службы	10 ⁷ переключений
посеребренные контакты:	
Миним. напряжение	10 В ~/-
Макс. напряжение	250 В ~/-
Макс. ток. перем. напряжения	3 А при 250 В (омическая нагрузка) 2 А при 250 В (индуктивная нагрузка, cos phi ≈ 0,8)
Макс. постоянный ток	0,25 А при 250 В (омическая нагрузка)

12.2 Условия эксплуатации

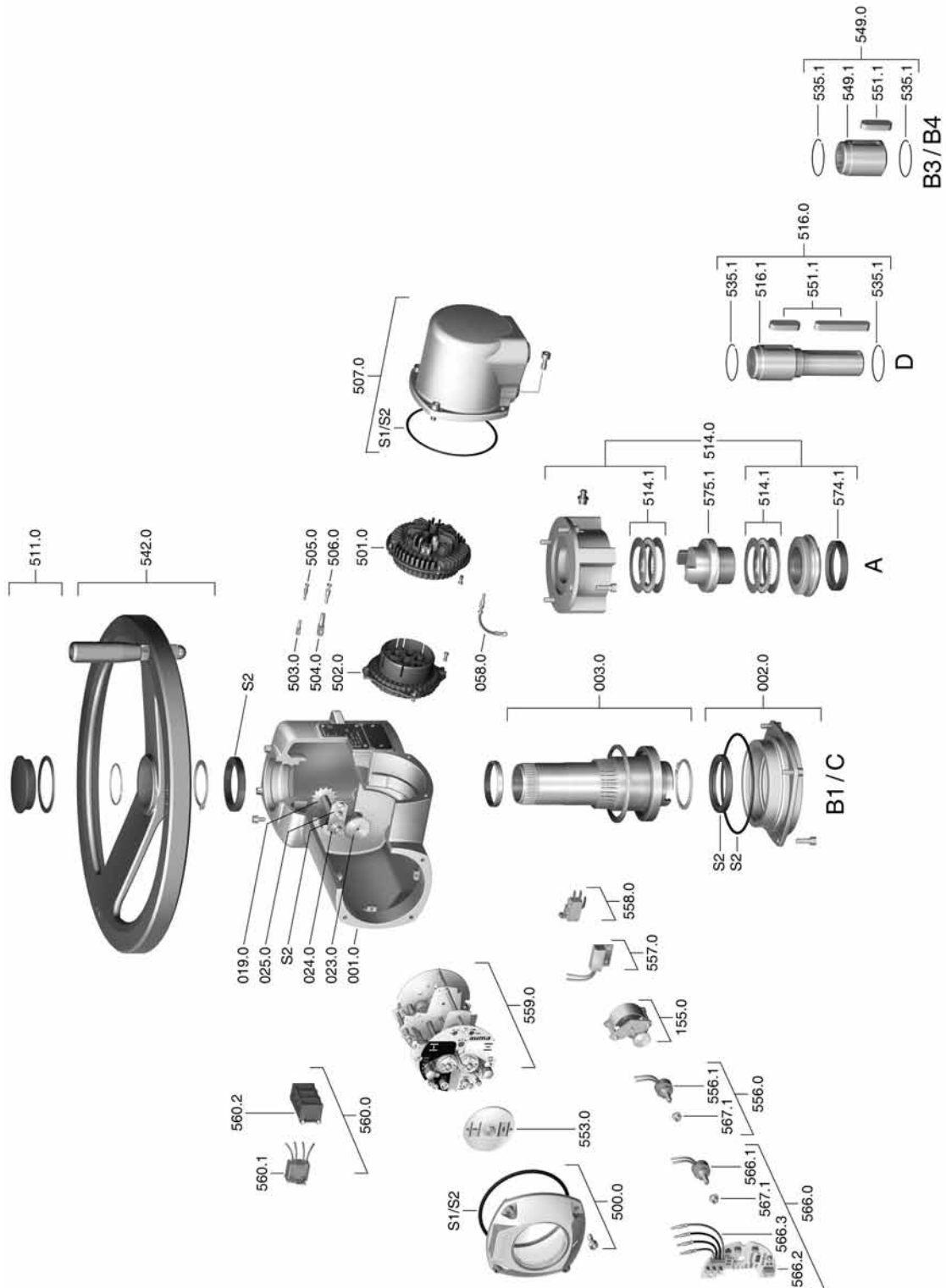
Монтажное положение	любое
Степень защиты согласно EN 60 529	<p>стандарт: IP 67</p> <p>опции:</p> <ul style="list-style-type: none"> • IP 68 • IP 68-DS • IP 67-DS <p>Согласно положениям AUMA класс защиты IP 68 соответствует следующим требованиям:</p> <ul style="list-style-type: none"> • погружение в воду: до 6 метров • продолжительность погружения в воду: до 72 часов • во время погружения в воду до 10 срабатываний <p>(DS = Double Sealed = между клеммной коробкой и внутренним отсеком применяется двойное уплотнение)</p>
Защита от коррозии	<p>стандарт:</p> <p>KS: для промышленного применения, на электростанциях при неагрессивной атмосфере, в частично или постоянно агрессивной атмосфере со средней концентрацией загрязняющего вещества (водоочистные станции, химическое производство и т.п.)</p> <p>опции:</p> <ul style="list-style-type: none"> • KX: для эксплуатации в чрезвычайно агрессивной атмосфере с очень высокой влажностью и высокой концентрацией вредных веществ • KX-G как и KX, но без использования алюминия (наружные детали)
Верхнее покрытие	стандарт: лак на полиуретановой основе
Цвет	стандарт: серебристо-серый (аналогичная RAL 7037)
Температура окружающей среды	см. заводскую табличку стандарт: от – +80 °C до + 40 °C
Вес	<ul style="list-style-type: none"> • WSH 10,2: 10 кг • WSH 14,2: 16 кг • WSH 16,2: 22 кг

12.3 Дополнительная информация

Директивы ЕС	<ul style="list-style-type: none"> • Директива по электромагнитной совместимости (ЭМС): (2004/108/ЕС) • Директива по низковольтному оборудованию: (2006/95/ЕС)
--------------	--

13. Запасные части

13.1 Концевой выключатель WSH 10.2 – WSH 16.2



Запасные части

Примечание! При заказе запасных частей указывайте тип устройства и комиссионный номер (см. заводскую табличку). Разрешается применять только заводские запасные части компании AUMA. Применение других деталей ведет к аннулированию гарантии, а также исключает всякую ответственность завода-изготовителя за возникший ущерб. Поставляемые запасные части могут отличаться от представленных на чертеже.

№	Наименование	Тип	№	Наименование	Тип
001.0	Корпус	в сборе	549.0	Соединительная муфта В3/В4	в сборе
002.0	Фланец	в сборе	549.1	Втулка В3/В4	
003.0	Пустотелый вал	в сборе	551.1	Шпонка для втулки	
019.0	Коронная шестерня	в сборе	553.0	Механический индикатор положения	в сборе
023.0	Шестерня выходного вала для концевых выключателей	в сборе	556.0	Потенциометр для датчика положения	в сборе
024.0	Промежуточная шестерня для концевых выключателей	в сборе	556.1	Потенциометр (без шестерни)	в сборе
025.0	Стопорная пластина	в сборе	557.0	Нагреватель	в сборе
058.0	Кабель заземления (штифт)	в сборе	558.0	Блинкер со штифтами на проводах (без датчика вращения и изоляционной платы)	в сборе
155.0	Понижающий редуктор	в сборе	559.0	Блок управления	в сборе
500.0	Крышка блока выключателей	в сборе	560.0-1	Блок выключателей для направления ОТКРЫТЬ	в сборе
501.0	Гнездовая колодка (со штифтами)	в сборе	560.0-2	Блок выключателей для направления ЗАКРЫТЬ	в сборе
502.0	Штифтовая колодка (без штифтов)	в сборе	560.1	Концевые и моментные выключатели	в сборе
503.0	Гнездовой контакт для цепи управления	в сборе	560.2	Кассета выключателей	в сборе
504.0	Гнездовой контакт для цепи электродвигателя	в сборе	566.0	Датчик положения RWG	в сборе
505.0	Штифтовой контакт для цепи управления	в сборе	566.1	Потенциометр для RWG без шестерни	в сборе
506.0	Штифтовой контакт для электродвигателя	в сборе	566.2	Электронная плата RWG	в сборе
507.0	Крышка клеммного разъема	в сборе	566.3	Кабель для RWG	в сборе
511.0	Крышка пустотелого вала	в сборе	567.1	Шестерня для потенциометра/RWG	в сборе
514.0	Выходной вал типа А (без резьбы)	в сборе	574.1	Втулка А с радиальным уплотнением для фланца по ISO	
514.1	Упорный игольчатый подшипник	в сборе	575.1	Резьбовая втулка типа А	в сборе
516.0	Выходной вал D	в сборе	S1	Уплотнения, малый комплект	комплект
516.1	Выходной вал D		S2	Уплотнения, большой комплект	комплект
535.1	Стопорное кольцо				
542.0	Маховик	в сборе			

14. Сертификат**14.1 Сертификат соответствия нормативам****EC Declaration of Conformity**

according to the Directive of the European Parliament and of the Council on the approximation of the laws of the Member States relating to electromagnetic compatibility (2004/108/EC) and the Low Voltage Directive (2006/95/EC)

AUMA Riester GmbH & Co. KG

Aumastraße 1, 79379 Muellheim, Germany, Tel: +49 7631-809-0, riester@auma.com

AUMA valve position indicators and limit switching devices of the type ranges

- WSG 90.1
- WSH 10.1 – WSH 16.1
- WSH 10.2 – WSH 16.2
- WGD 90.1

are designed and produced to be installed on industrial valves or on valve gearboxes.

AUMA Riester GmbH & Co. KG as manufacturer declares herewith, that the above mentioned AUMA valve position indicators and limit switching devices are in compliance with the requirements of the following directives:

- Directive on Electromagnetic Compatibility (EMC) (2004/108/EC)
- Low Voltage Directive (2006/95/EC)

The compliance testing of the devices was based on the following standards:

a) with respect to Electromagnetic Compatibility

- EN 61000-6-4: 2007
- EN 61000-6-2: 2005

b) with respect to Low Voltage Directive

- EN 60204-1: 2006
- EN 50178: 1997

Muellheim, 2010-06-01

H. Newerla, General management

This declaration does not include any guarantee for certain characteristics. The safety instructions in the product documentation supplied with the devices must be observed. In case of non-concerted modification of the devices, this declaration becomes invalid.

Y004.901/002/en

Предметный указатель

Р			П		
RWG	24		Поиск и устранение неисправностей	27	
А			Правила техники безопасности.	4	
Акт проверки	7		Предупреждения		
Б			Проверка выключателя	27	
Блок электрических соединений	13		Промежуточные положения	22	
В			Р		
Ввод в эксплуатацию	4 , 20		Резьбовая втулка	10	
Втулка А	10		С		
Втулки В, В1, В2, В3, В4 и Е	9		Сдвоенный выключатель	13	
Выключатель	13		Сертификат соответствия нормативам ЕС	35	
Д			Сечение	13	
Датчик положения RWG	24		Смазка	29	
Демонтаж	29		Степень защиты	32	
Директивы	4		Схема подключений	13	
Диск указателя положения	18 , 25		Т		
З			Температура окружающей среды	32	
Заводская табличка	7		Техника безопасности	4	
Запасные части	33		Техническая поддержка	28	
Защита от коррозии	8 , 32		Технические характеристики	30	
Защитная крышка	16		Технические характеристики выключателя	31	
Защитная рамка	16		Техобслуживание	28	
Защитная трубка штока	12		Тип и типоразмер	7	
И			Транспортировка	8	
Идентификация	7		У		
К			Указатель положения	25	
Квалификация персонала	4		Упаковка	8	
Комиссионный номер	7		Управление	17	
Комплектующие для монтажа	12		Условия эксплуатации	4 , 32	
Комплектующие для электрического подключения	16		Утилизация	29	
Контакт заземления	16		Уход	4 , 28 , 29	
Концевой выключатель	13 , 20		Х		
Концевой выключатель DUO	22		Хранение	8	
М			Ш		
Меры защиты	4		Шток арматуры	12	
Механический указатель положения	18 , 25		Э		
Моментный выключатель	13		Эксплуатация	4	
Монтаж	9		Электрическая схема	13	
Н			Электронный датчик положения	24	
Номер заказа	7		Электросхема	7	
Нормативы	4		п		
О			потенциометр	23	
Область применения	4				

Европа**AUMA Riester GmbH & Co. KG**

Plant M Ilheim
DE 79373 M Ilheim
 Tel +49 7631 809 - 0
 Fax +49 7631 809 - 1250
 riester@auma.com
 www.auma.com

Plant Ostfildern - Nellingen
DE 73747 Ostfildern
 Tel +49 711 34803 - 0
 Fax +49 711 34803 - 3034
 riester@wof.auma.com

Service-Center K In
DE 50858 K In
 Tel +49 2234 2037 - 900
 Fax +49 2234 2037 - 9099
 service@sck.auma.com

Service-Center Magdeburg
DE 39167 Niederndodeleben
 Tel +49 39204 759 - 0
 Fax +49 39204 759 - 9429
 Service@scm.auma.com

Service-Center Bayern
DE 85386 Eching
 Tel +49 81 65 9017- 0
 Fax +49 81 65 9017- 2018
 Riester@scb.auma.com

AUMA Armaturentriebe GmbH
AT 2512 Tribuswinkel
 Tel +43 2252 82540
 Fax +43 2252 8254050
 office@auma.at
 www.auma.at

AUMA (Schweiz) AG
CH 8965 Berikon
 Tel +41 566 400945
 Fax +41 566 400948
 RettichP.ch@auma.com

AUMA Servopohony spol. s.r.o.
CZ 250 01 Brand s n.L.-St.Boleslav
 Tel +420 326 396 993
 Fax +420 326 303 251
 auma-s@auma.cz
 www.auma.cz

OY AUMATOR AB
FI 02230 Espoo
 Tel +358 9 5840 22
 Fax +358 9 5840 2300
 auma@aumator.fi
 www.aumator.fi

AUMA France S.A.R.L.
FR 95157 Taverny Cedex
 Tel +33 1 39327272
 Fax +33 1 39321755
 info@auma.fr
 www.auma.fr

AUMA ACTUATORS Ltd.
UK Clevedon, North Somerset BS21 6TH
 Tel +44 1275 871141
 Fax +44 1275 875492
 mail@auma.co.uk
 www.auma.co.uk

AUMA ITALIANA S.r.l. a socio unico
IT 20023 Cerro Maggiore (MI)
 Tel +39 0331 51351
 Fax +39 0331 517606
 info@auma.it
 www.auma.it

AUMA BENELUX B.V.
NL 2314 XT Leiden
 Tel +31 71 581 40 40
 Fax +31 71 581 40 49
 office@benelux.auma.com
 www.auma.nl

AUMA Polska Sp. z o.o.
PL 41-219 Sosnowiec
 Tel +48 32 783 52 00
 Fax +48 32 783 52 08
 biuro@auma.com.pl
 www.auma.com.pl

OOO Priwody AUMA
RU 124365 Moscow a/ya 11
 Tel +7 495 787 78 21
 Fax +7 495 787 78 22
 aumarussia@auma.ru
 www.auma.ru

ERICH'S ARMATUR AB
SE 20039 Malm
 Tel +46 40 311550
 Fax +46 40 945515
 info@erichsarmatur.se
 www.erichsarmatur.se

GR NBECH & S NNER A/S
DK 2450 K benhavn SV
 Tel+45 33 26 63 00
 Fax+45 33 26 63 21
 GS@g-s.dk
 www.g-s.dk

IBEROPLAN S.A.
ES 28027 Madrid
 Tel+34 91 3717130
 Fax+34 91 7427126
 iberoplan@iberoplan.com

D. G. Bellos & Co. O.E.
GR 13671 Acharnai Athens
 Tel+30 210 2409485
 Fax+30 210 2409486
 info@dgbellos.gr

SIGURD S RUM AS
NO 1300 Sandvika
 Tel+47 67572600
 Fax+47 67572610
 post@sigum.no

INDUSTRA
PT 2710-297 Sintra
 Tel+351 2 1910 95 00
 Fax+351 2 1910 95 99
 industria@talys-group.com

Auma End stri Kontrol Sistemleri Limited
 irketi
TR 06810 Ankara
 Tel+90 312 217 32 88
 Fax+90 312 217 33 88
 Servis@auma.com.tr
 www.megaendustri.com.tr

AUMA Technology Automations Ltd.
UA 02099 Kiyiv
 Tel+38 044 586-53-03
 Fax+38 044 586-53-03
 auma-tech@aumatech.com.ua

Африка

AUMA South Africa (Pty) Ltd.
ZA 1560 Springs
 Tel +27 11 3632880
 Fax +27 11 8185248
 aumasa@mweb.co.za

A.T.E.C.
EG- Cairo
 Tel +20 2 23599680 - 23590861
 Fax +20 2 23586621
 atec@intouch.com

CMR Contr le Maintenance R gulation
TN 1002 Tunis
 Tel +216 71 903 577
 Fax +216 71 903 575
 instrum@cmr.com.tn
 www.cmr-tunisie.net

MANZ INCORPORATED LTD.
NG Port Harcourt
 Tel +234-84-462741
 Fax +234-84-462741
 mail@manzincorporated.com
 www.manzincorporated.com

Америка

AUMA ACTUATORS INC.
US PA 15317 Canonsburg
 Tel +1 724-743-AUMA (2862)
 Fax +1 724-743-4711
 mailbox@auma-usa.com
 www.auma-usa.com

AUMA Argentina Representative Office
AR 1609 Boulogne
 Tel/Fax +54 232 246 2283
 contacto@aumaargentina.com.ar

AUMA Automa o do Brasil Ltda.
BR S o Paulo
 Tel +55 11 8114-6463
 bitzco@uol.com.br

AUMA Chile Representative Office
CL 9500414 Buin
 Tel +56 2 821 4108
 Fax +56 2 281 9252
 aumachile@adsl.tie.cl

TROY-ONTOR Inc.
CA L4N 8X1 Barrie Ontario
 Tel +1 705 721-8246
 Fax +1 705 721-5851
 troy-ontor@troy-ontor.ca

Ferrostaal de Colombia Ltda.
CO Bogot D.C.
Tel +57 1 401 1300
Fax+57 1 416 5489
dorian.hernandez@ferrostaal.com
www.ferrostaal.com

PROCONTIC Procesos y Control Autom tico
EC Quito
Tel +593 2 292 0431
Fax +593 2 292 2343
info@procontic.com.ec

Corsusa International S.A.C.
PE Miraflores - Lima
Tel +511444-1200 / 0044 / 2321
Fax +511444-3664
corsusa@corsusa.com
www.corsusa.com

PASSCO Inc.
PR 00936-4153 San Juan
Tel +18 09 78 77 20 87 85
Fax +18 09 78 77 31 72 77
Passco@prt.com

Suplibarca
VE Maracaibo Estado, Zulia
Tel +58 261 7 555 667
Fax +58 261 7 532 259
suplibarca@intercable.net.ve

Suplibarca
VE Maracaibo Estado, Zulia
Tel +58 261 7 555 667
Fax +58 261 7 532 259
suplibarca@intercable.net.ve

Азия

AUMA Actuators (Tianjin) Co., Ltd.
CN 300457 Tianjin
Tel +86 22 6625 1310
Fax +86 22 6625 1320
mailbox@auma-china.com
www.auma-china.com

AUMA INDIA PRIVATE LIMITED
IN 560 058 Bangalore
Tel +91 80 2839 4656
Fax +91 80 2839 2809
info@auma.co.in
www.auma.co.in

AUMA JAPAN Co., Ltd.
JP 211-0016 Nakaharaku, Kawasaki-shi Kanagawa
Tel +81 44 863 8371
Fax +81 44 863 8372
mailbox@auma.co.jp
www.auma.co.jp

AUMA ACTUATORS (Singapore) Pte Ltd.
SG 569551 Singapore
Tel +65 6 4818750
Fax +65 6 4818269
sales@auma.com.sg
www.auma.com.sg

AUMA Actuators Middle East W.L.L.
AE 15268 Salmabad 704
Tel +973 17877377
Fax +973 17877355
Naveen.Shetty@auma.com

PERFECT CONTROLS Ltd.
HK Tsuen Wan, Kowloon
Tel +852 2493 7726
Fax +852 2416 3763
joeip@perfectcontrols.com.hk

DW Controls Co., Ltd.
KR 153-702 Seoul
Tel +82 2 2624 3400
Fax +82 2 2624 3401
sichoi@actuatorbank.com
www.actuatorbank.com

Sunny Valves and Intertrade Corp. Ltd.
TH 10120 Yannawa Bangkok
Tel +66 2 2400656
Fax +66 2 2401095
sunnyvalves@inet.co.th
www.sunnyvalves.co.th/

Top Advance Enterprises Ltd.
TW Jhonghe City Taipei Hsien (235)
Tel +886 2 2225 1718
Fax +886 2 8228 1975
support@auma-taiwan.com.tw
www.auma-taiwan.com.tw

Австралия

BARRON GJM Pty. Ltd.
AU NSW 1570 Artarmon
Tel +61 294361088
Fax +61 294393413
info@barron.com.au
www.barron.com.au

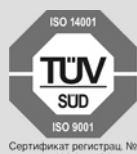
auma®

Solutions for a world in motion

AUMA Riester GmbH & Co. KG
P.O.Box 1362
D 79373 Muellheim
Tel +49 7631 809 - 0
Fax +49 7631 809 - 1250
riester@auma.com
www.auma.com

Ближайший филиал:

ООО "ПРИВОДЫ АУМА"
RU 141402 Московская область,
г.Химки, квартал Клязьма 1Б
Тел. +7 495 221 64 28
Факс +7 495 221 64 38
aumarussia@auma.ru
www.auma.ru



Сертификат регистрац. №
12 100/104 4269

Y004.851/009/ru/4.12