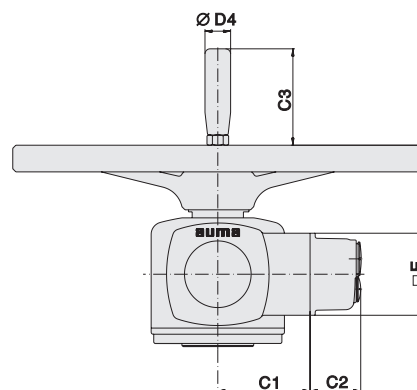
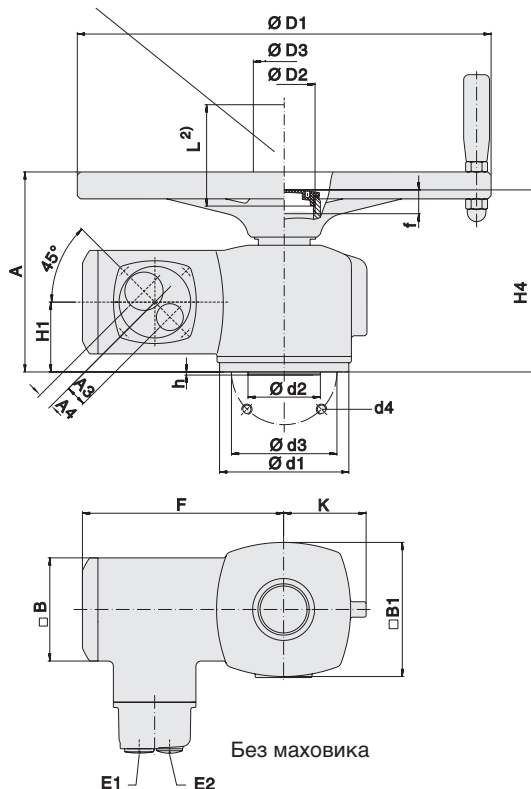


Размеры Концевой выключатель для арматуры, управляемой вручную

WSH 10.1 - WSH 16.1

Защитный кожух для поднимающегося шпинделя¹⁾



- 1) только по специальному заказу
- 2) см. табл. с защитным кожухом для шпинделя
- 3) резьба трубы по заказу
- 4) с выходным валом типа В1, без маховика

	WSH 10.1	WSH 14.1	WSH 16.1
EN ISO 5210	F10	F14	F16
A	193,5	220	233
A3	20,5	20,5	20,5
A4	15	15	15
B	100	100	100
B1	130	180	230
C1	90	90	90
C2	50	50	50
C3	94	94	94
Ø D1	400	500	630
Ø D2	G 2"	G 2½"	G 3"
Ø D3	60 x 6,7	76 x 3,7	89 x 4,1
Ø D4	25	25	25
E	80	80	80
E1 ³⁾	M25x1,5/Pg21	M25x1,5/Pg 21	M25x1,5/Pg 21
E2 ³⁾	M20x1,5/Pg13,5	M20x1,5/Pg13,5	M20x1,5/Pg13,5
F	195	220	230
H1	67,5	77,5	77,5
H4	175	200	208
K	80	105	130
Ø d1	125	175	210
Ø d2	70	100	130
Ø d3	102	140	165
Ø d4	M10	M16	M20
f	23	24	24
h	3	4	5
Масса ⁴⁾	кг 10	16	

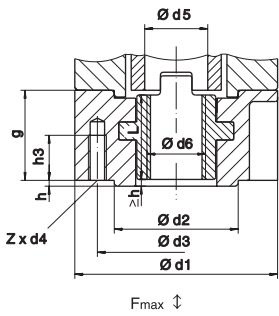
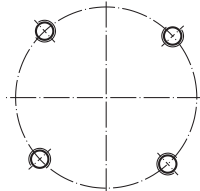
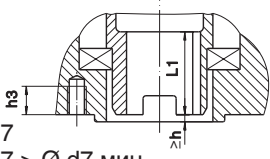
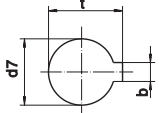
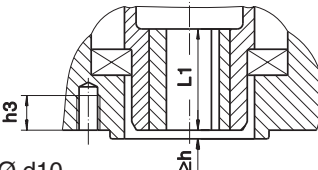
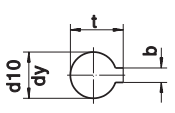
Оставляем за собой право внесения изменений при усовершенствовании продукции. С появлением этого издания теряют свою действительность все предыдущие издания.

аума®

Издание **1.04**

Y000.392/005/ru

WSH 10.1 - WSH 16.1
**Присоединительные формы EN ISO 5210
в соответствии с**

Присоединительные формы	Размеры	Тип концевого выключателя			
		WSH 10.1	WSH 14.1	WSH 16.1	
<p>резьбовая втулка</p> <p>Форма EN ISO 5210 A</p>  <p>расположение отверстий d4</p> 	EN ISO 5210	F 10	F 14	F 16	
	Fмакс. kN	70	160	250	
	Ø d1	125	175	210	
	Ø d2 f8	70	100	130	
	Ø d3	102	140	165	
	d4	M10	M16	M20	
	Ø d5	42	60	80	
	Ø d6 макс.	40	57	75	
	g	50	65	80	
	h	3	4	5	
	h3	15	25	35	
	L	47	60	75	
	Z	4	4	4	
	Масса кг	2,8	6,8	11,7	
	<p>вставная втулка</p> <p>Форма EN ISO 5210 B 1 = Ø d7 EN ISO 5210 B 2 < Ø d7 > Ø d7 мин.</p> <p>отсутствующие размеры см. присоединительная форма А</p>  	b JS 9 ¹⁾	12	18	22
		Ø d7 H9	42	60	80
Ø d7 мин.		30	45	60	
h3		15	25	30	
L1		45	65	80	
t ¹⁾		45,3	64,4	85,4	
Масса кг		–	–	–	
<p>отверстие с пазом</p> <p>Форма EN ISO 5210 B 3 = Ø d10 EN ISO 5210 B 4 ≤ Ø dy</p> <p>отсутствующие размеры см. присоединительная форма А</p>  		b JS 9 ¹⁾	6	8	12
	ISO 5210	20	30	40	
	Ø d10 H9	20	30	40	
	Ø dy макс.	30	45	60	
	h3	15	25	30	
	L1	45	65	80	
	t ¹⁾	22,8	33,3	43,3	
	Масса кг	0,4	1,1	2,4	

1) Размеры, зависящие от Ø d7 / Ø d10, см. DIN 6885, часть 1